



# REGULADOR R7 UPSO 90° ACCIÓN DIRECTA UE GLP



REF. 411027

### Características:

Norma de referencia: NTC-3873.

Regulador de única etapa utilizado en el manejo de Gas Propano (GLP) para redes de tipo residencial.

Rearme manual: Para puesta en operación y cuando actúe el dispositivo de seguridad, se desenrosca la tapa exterior y se hala el eje del mismo hasta que comience a pasar gas.

Rosca de 3/4" NPT h en venteo.

Temperatura de operación: Mínima 0 °C. Máxima 51,5 °C

Sistema de seguridad: Válvula de alivio, corte por baja presión a la entrada y rotura de diafragma.



## UNIDAD DE EMPAQUE Y GARANTÍA

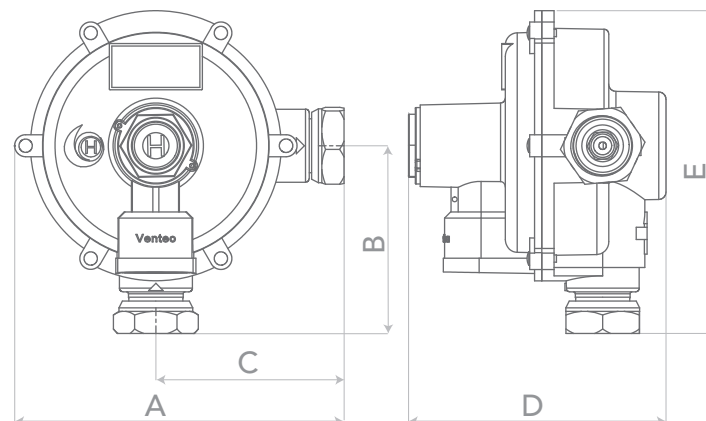
**36** Regulador empaquetado en caja master de 36 unidades.

**3** Garantía de 3 años.

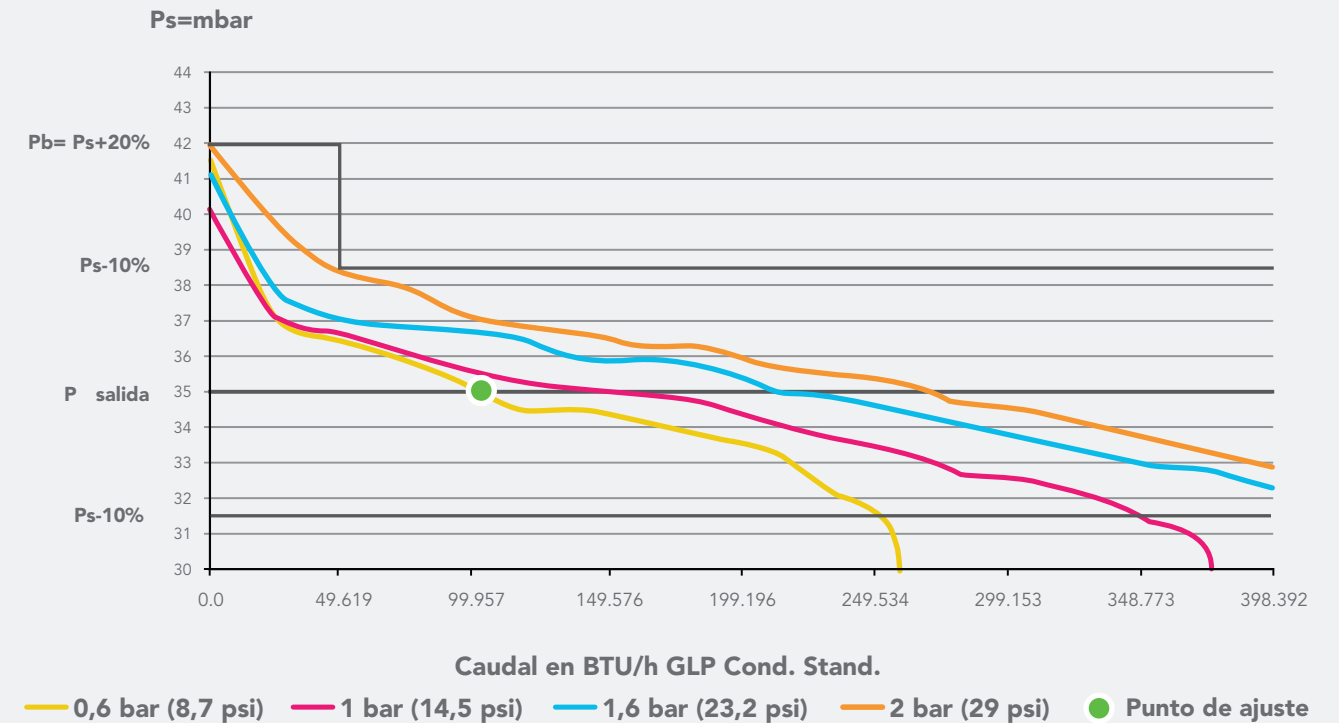


## DIMENSIONES EN mm

A 135 B 77 C 77 D 120 E 132



## CURVA DE COMPORTAMIENTO



## ESPECIFICACIONES TÉCNICAS

### Rango de presión de entrada:

Mínima 0,6 bar (8,7 psi)  
Máxima 2 bar (29 psi)

Presión Máx. de Diseño: 19 bar (275,5 psi)

### Punto de ajuste:

Presión de entrada 0,6 bar (8,7 psi)  
Presión de salida 35 mbar 14 "c.a.  
Caudal GLP 100.676 BTU/h GLP  
2,02 kg/h GLP

Presión de Bloqueo: < 49 mbar 19,6 "c.a.)

### Rango de ajuste del resorte:

Mínima 31,5 mbar  
Máxima 38,5 mbar

### Válvula de Alivio:

Apertura < 122 mbar (48,8 "c.a.)  
Reasentamiento > 88 mbar (35,2 "c.a.)

Caudales definidos bajo condiciones estándar de funcionamiento.

Orificio de entrada: 3,1±0,1 mm

### Caudal GLP:

Con presión de entrada mínima:  
Caudal 5,5 kg/h GLP  
Capacidad calorífica 273.984 BTU/h GLP

Con presión máxima:  
Caudal 7,99 kg/h GLP  
Capacidad calorífica 398.392 BTU/h GLP

Con presión de ajuste:  
Caudal 5,5 kg/h GLP  
Capacidad calorífica 273.984 BTU/h GLP

### Válvula UPSO:

Caída anormal de la Pe Ps < 29 mbar

### CONEXIÓN DE ENTRADA

G3/4 h Tuerca loca esfero-cónica

### CONEXIÓN DE SALIDA

G3/4 h Tuerca loca junta-plana