



REGULADOR R2ET

ACCIÓN DIRECTA SE GN



REF. 411106

Características:

Regulador de uso interno utilizado en el manejo de Gas natural (G.N) para redes de tipo residencial.

Temperatura de operación:
Mínima 0 °C Máxima 51,5 °C

Sistema de seguridad:
Cierre Proporcional.



UNIDAD DE EMPAQUE Y GARANTÍA

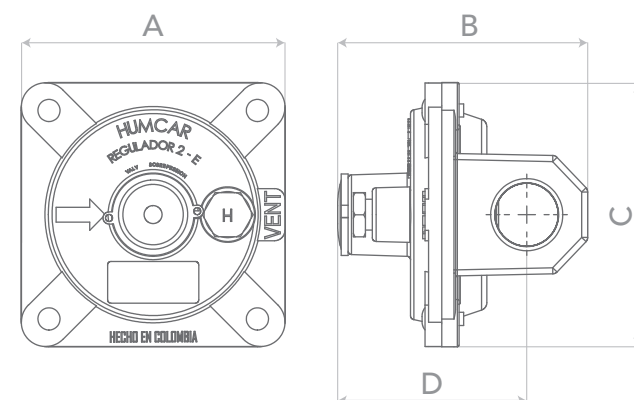
36 Regulador empaquetado en caja master de 36 unidades.

3 Garantía de 3 años.

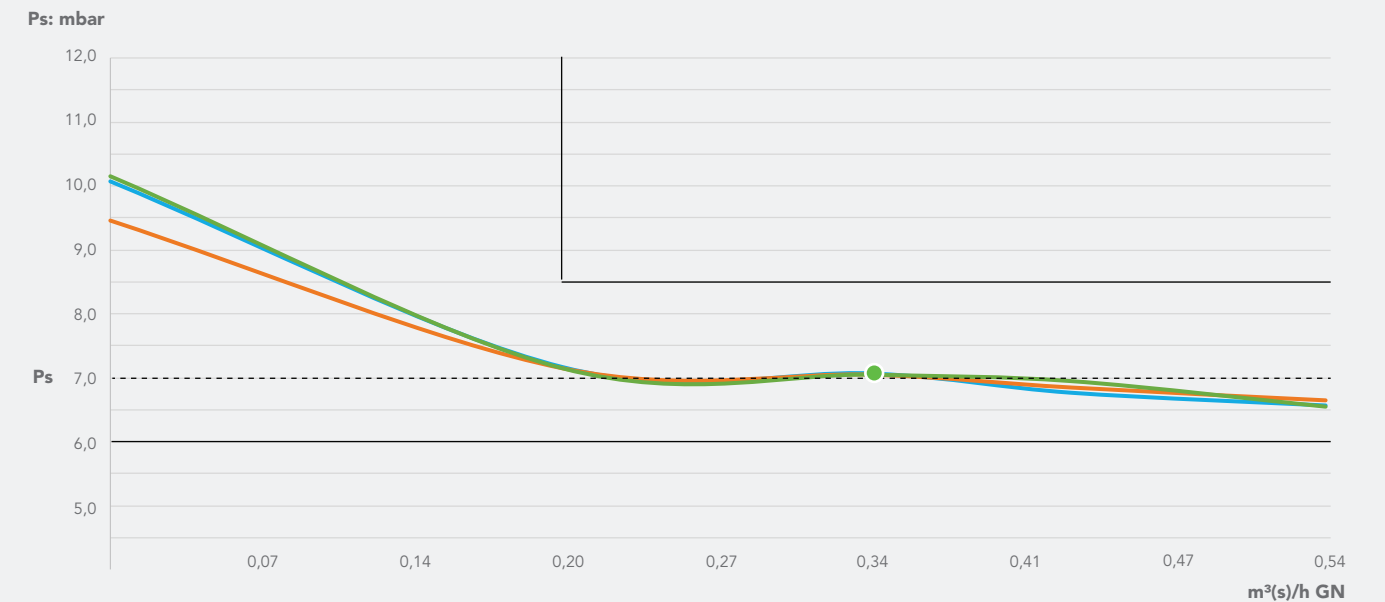


DIMENSIONES EN mm

A 75 B 75 C 73



CURVA DE COMPORTAMIENTO



ESPECIFICACIONES TÉCNICAS

Rango de presión de entrada:

Mínima 17 mbar (0,246 psi)
Máxima 21 mbar (0,304 psi)

Punto de ajuste:

Presión de entrada 0,019 bar (0,275psi)
Presión de salida 7 mbar (2,8 "c.a.)
Caudal GN 0,34 m³/h GN
12007 BTU/h GN

Presión de Bloqueo: < 18 mbar (7,2 "c.a.)

Caudal GN:

Con presión de ajuste:

Caudal 0,54 m³/h GN
Capacidad calorífica 19.070 BTU/h GN

Caudales definidos bajo condiciones estándar de funcionamiento.

CONEXIÓN DE ENTRADA

1/2" NPT h

CONEXIÓN DE SALIDA

1/2" NPT h