



# REGULADOR R10

## ACCIÓN DIRECTA PE GN



REF. 411203

**Características:**

Regulador de primera etapa utilizado en el manejo de Gas Natural (G.N) para redes de tipo residencial e industrial.

Fabricado bajo norma NTC-3727.

Rosca de 3/4" NPT h en venteo

Temperatura de operación:  
Mínima 0 °C Máxima 51,5 °C

Sistema de seguridad:  
Válvula de Alivio y Desempeño del venteo.



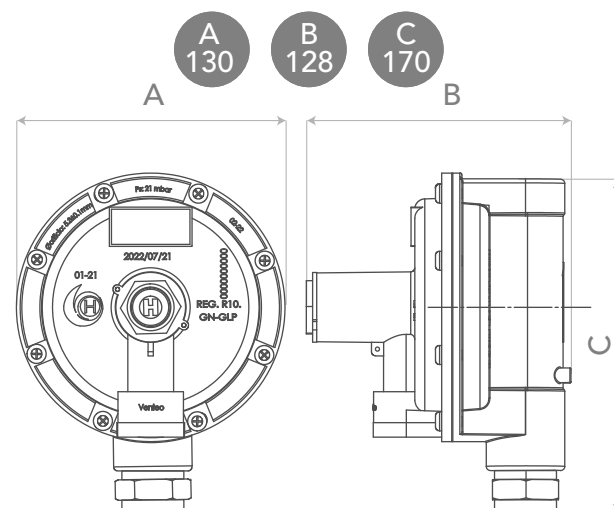
### UNIDAD DE EMPAQUE Y GARANTÍA

**18** Regulador empaquetado en caja master de 18 unidades.

**3** Garantía de 3 años.



### DIMENSIONES EN mm



### ESPECIFICACIONES TÉCNICAS

**Rango de presión de entrada:**

Mínima 1,40 bar (20,3 psi)  
Máxima 5,52 bar (80,0 psi)

**Punto de ajuste:**

Presión de entrada 1,73 bar (25,1 psi)  
Presión de salida 5,07 psi (350 mbar)  
Caudal GN 10,1 m<sup>3</sup>/h GN  
356.682 BTU/h GN

**Presión de Bloqueo:** < 420 mbar (168,0 "c.a.)

**Rango de ajuste del resorte:**

Mínima 210 mbar  
Máxima 350 mbar

**Orificio de entrada:** 8±0,1 mm

**Válvula de alivio:**

Apertura < 1.049 mbar (419,9 "c.a.)  
Reasentamiento > 594 mbar (237,8 "c.a.)

**Desempeño del venteo en caso de fallo de cualquier elemento individual:** < 20,0 psi

**Caudales GN:**

Con Pe mín.:  
Caudal Ref. Máx. 27 m<sup>3</sup>/h GN  
Capacidad calorífica 953.505 BTU/h GN

Con Pe de ajuste:  
Caudal Nominal 41 m<sup>3</sup>/h GN  
Capacidad calorífica 1.447.915 BTU/h GN

Con Pe máx.:  
Caudal Ref. Mín. 0,26 m<sup>3</sup>/h GN  
Capacidad calorífica 9.182 BTU/h GN

Caudales definidos bajo condiciones estándar de funcionamiento.

### TABLA DE CAUDALES

Droop: 20% Orificio: 8.0 mm

Pe psig	m <sup>3</sup> /h GN
20	36
25	41
30	47
40	59
50	71
60	80
70	89
80	97

### CONEXIÓN DE ENTRADA

3/4" NPT h

### CONEXIÓN DE SALIDA

3/4" NPT h