



REGULADOR R10

ACCIÓN DIRECTA PE GLP



REF. 411259

Características:

Regulador de primera etapa utilizado en el manejo de Gas Propano (GLP) para redes de tipo residencial e industrial.

Norma de referencia: NTC-3873.

Rosca de 3/4" NPT h en venteo.

Sistema de seguridad: Válvula de Alivio.



UNIDAD DE EMPAQUE Y GARANTÍA

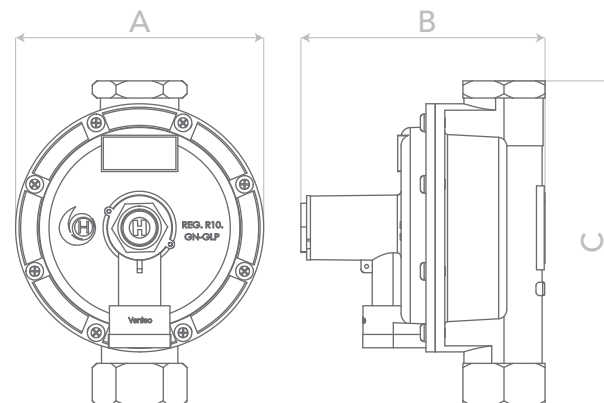
18 Regulador empaquetado en caja master de 18 unidades.

3 Garantía de 3 años.



DIMENSIONES EN mm

A 130 B 128 C 170



ESPECIFICACIONES TÉCNICAS

Rango de presión de entrada
Mínima 1,40 bar (20,3 psi)
Máxima 5,52 bar (80,0 psi)

Presión Máx. de Diseño: 19 bar (275,5 psi)

Punto de ajuste:
Presión de entrada 1,73 bar (25,1 psi)
Presión de salida 2,03 psi (140 mbar)
Caudal GLP 359.560 BTU/h GLP
7,2 Kg/h GLP

Rango de ajuste del resorte:
Mínima 112 mbar
Máxima 168 mbar

Válvula de alivio:
Apertura < 420 mbar (168,0 "c.a.)
Reasentamiento > 238 mbar (95,2 "c.a.)

Presión de Bloqueo: < 193 mbar (77,2 "c.a.)

Orificio de entrada: 9±0,1 mm

Caudal GLP:

Con presión de entrada mín:
Caudal 44,29 Kg/h GLP
Capacidad calorífica 2.207.200 BTU/h GLP

Con presión máxima:
Caudal 133,93 Kg/h GLP
Capacidad calorífica 6.675.000 BTU/h GLP

Con presión de ajuste:
Caudal 54,46 Kg/h GLP
Capacidad calorífica 2.714.500 BTU/h GLP

Caudales definidos bajo condiciones estándar de funcionamiento.

TABLA DE CAUDALES

Ps:2 psi DROOP 20%

PRESIÓN ENTRADA EN Psi	BTU/h GLP
20	2'207.200
25	2'714.500
30	3'284.100
40	4'076.200
50	4'699.200
60	5'660.400
70	6'114.300
80	6'675.000
90	7'360.300

CONEXIÓN DE ENTRADA

3/4" NPT h

CONEXIÓN DE SALIDA

3/4" NPT h