



REGULADOR RACPRO ESTABILIZADOR SE GN



REF. 411522

Características:

Regulador de segunda etapa utilizado en el manejo de Gas natural (GN) para redes de tipo residenciales, comerciales e industriales de gas.

Norma de referencia: UNE-EN 88-1

Temperatura de operación: Mínima -15 °C. Máxima 60 °C

Sistema de seguridad: Cierre Proporcional.

Incluye precinto de seguridad, para evitar manipulación por personal no autorizado.

Con toma de presión a la salida, para verificar la presión de ajuste desde 19 mbar hasta 35 mbar.

Tamaño compacto, permite instalar empotrado en pared.



UNIDAD DE EMPAQUE Y GARANTÍA

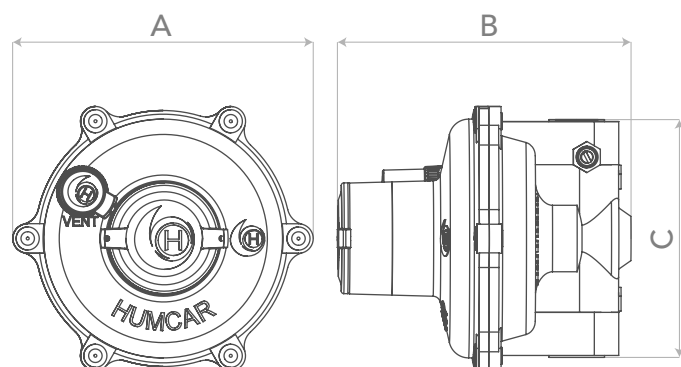
12 Regulador empaquetado en caja master de 12 unidades.

3 Garantía de 3 años.

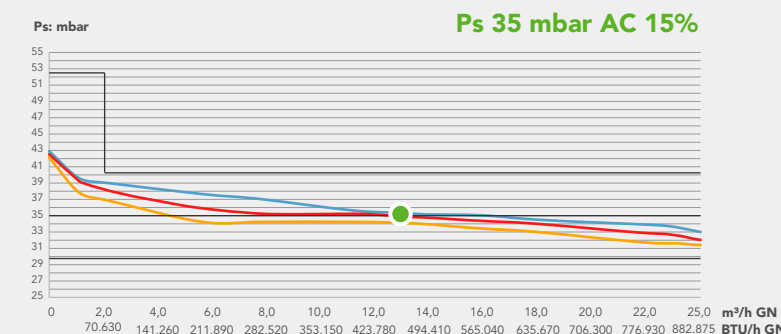
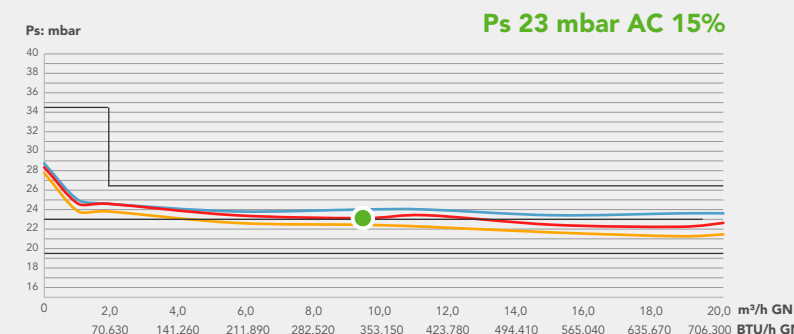
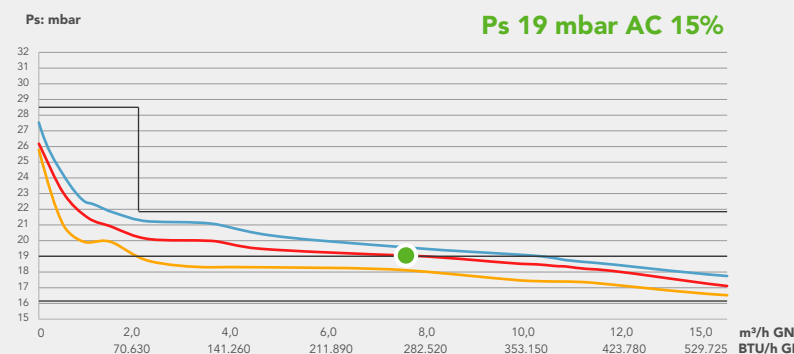


DIMENSIONES EN mm

A 122 B 120 C 105



CURVAS DE COMPORTAMIENTO



— 2 psi — 5 psi — 7,25 psi ● Punto de ajuste

ESPECIFICACIONES TÉCNICAS

Rango de presión de entrada:
Mínima 138 mbar (2,0 psi)
Máxima 500 mbar (7,25 psi)

Punto de ajuste:
Presión de entrada 0,345 bar (5,0 psi)
Presión de salida 19-35 mbar

Caudal GN:
Con presión de ajuste:
Caudal 15-25 m³/h GN
Capacidad calorífica 529.725 - 882.875 BTU/h GN

Caudales definidos bajo condiciones estándar de funcionamiento.

CONEXIÓN DE ENTRADA

3/4" NPT h

CONEXIÓN DE SALIDA

3/4" NPT h



REGULADOR RACPRO ESTABILIZADOR SE GLP



Características:

Regulador de segunda etapa utilizado en el manejo de Gas propano (GLP) para redes de tipo residenciales, comerciales e industriales de gas.

Norma de referencia: UNE-EN 88-1

Temperatura de operación: Mínima -15 °C. Máxima 60 °C

Sistema de seguridad: Cierre Proporcional.

Incluye precinto de seguridad, para evitar manipulación por personal no autorizado.

Con toma de presión a la salida, para verificar la presión de ajuste desde 19 mbar hasta 35 mbar.

Tamaño compacto, permite instalar empotrado en pared.

REF. 411522



UNIDAD DE EMPAQUE Y GARANTÍA



Regulador empaquetado en caja master de 12 unidades.

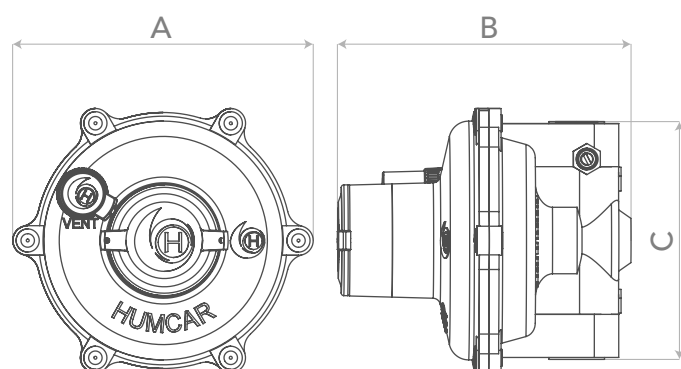


Garantía de 3 años.

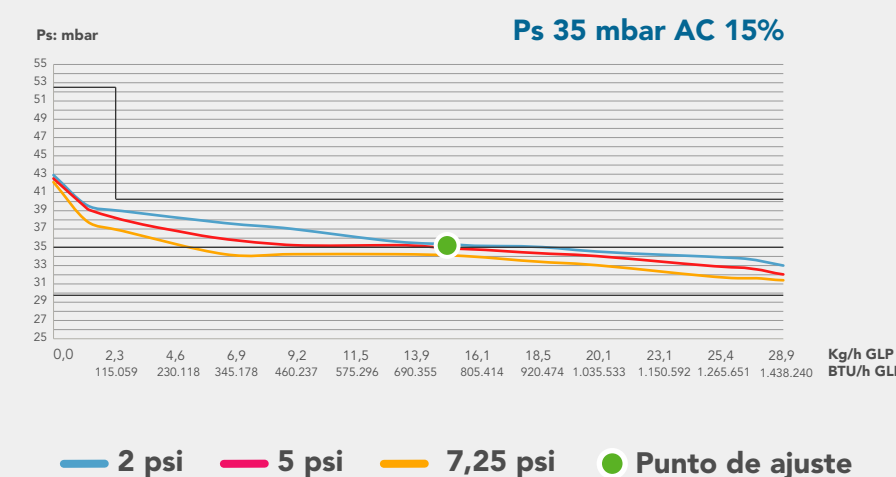
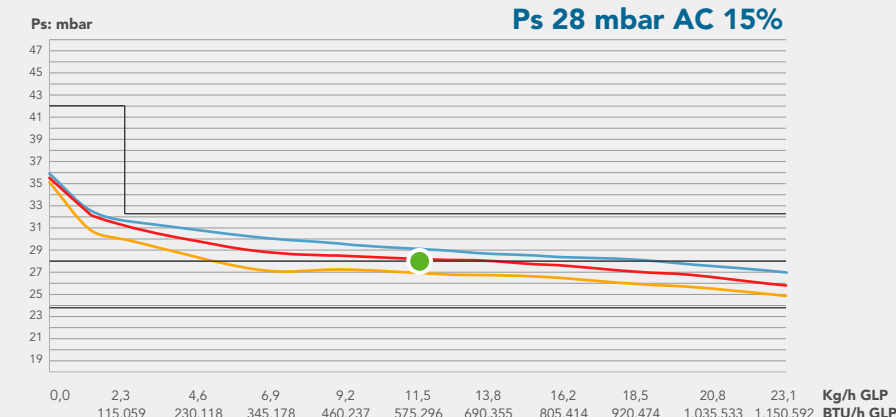


DIMENSIONES EN mm

A 122 B 120 C 105



CURVAS DE COMPORTAMIENTO



ESPECIFICACIONES TÉCNICAS

Rango de presión de entrada:

Mínima 138 mbar (2,0 psi)
Máxima 500 mbar (7,25 psi)

Punto de ajuste:

Presión de entrada 0,345 bar (5,0 psi)
Presión de salida 19-35 mbar

Caudal GLP:

Con presión de ajuste:
Caudal 17,3 - 28,9 Kg/h GLP
Capacidad calorífica 862.944 - 1.438.240 BTU/h GLP

Caudales definidos bajo condiciones estándar de funcionamiento.

CONEXIÓN DE ENTRADA

3/4" NPT h

CONEXIÓN DE SALIDA

3/4" NPT h