



REGULADOR ESTABILIZADOR SE GN

Características:

Regulador de segunda etapa utilizado en el manejo de Gas Natural (G.N) para redes de tipo residencial.

Posee dispositivo de venteo que limita el flujo de desempeño (según NTC 3293) el cual permite utilizarlo en interiores.

Norma de referencia: UNE-EN 88-1

Temperatura de operación: Mínima 0 °C. Máxima 51,5 °C

Sistema de seguridad: Cierre Proporcional.



REF. 411525



UNIDAD DE EMPAQUE Y GARANTÍA

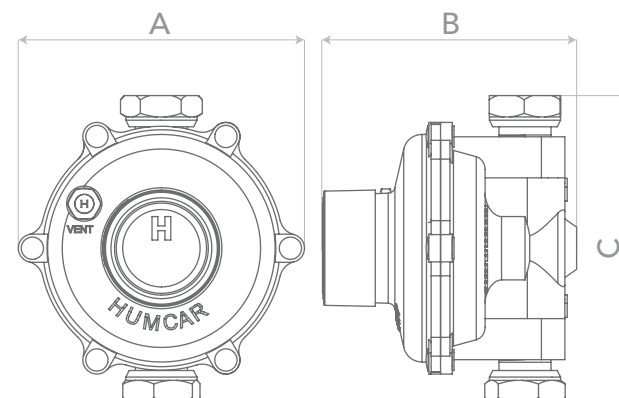
36 Regulador empaquetado en caja master de 36 unidades.

3 Garantía de 3 años.

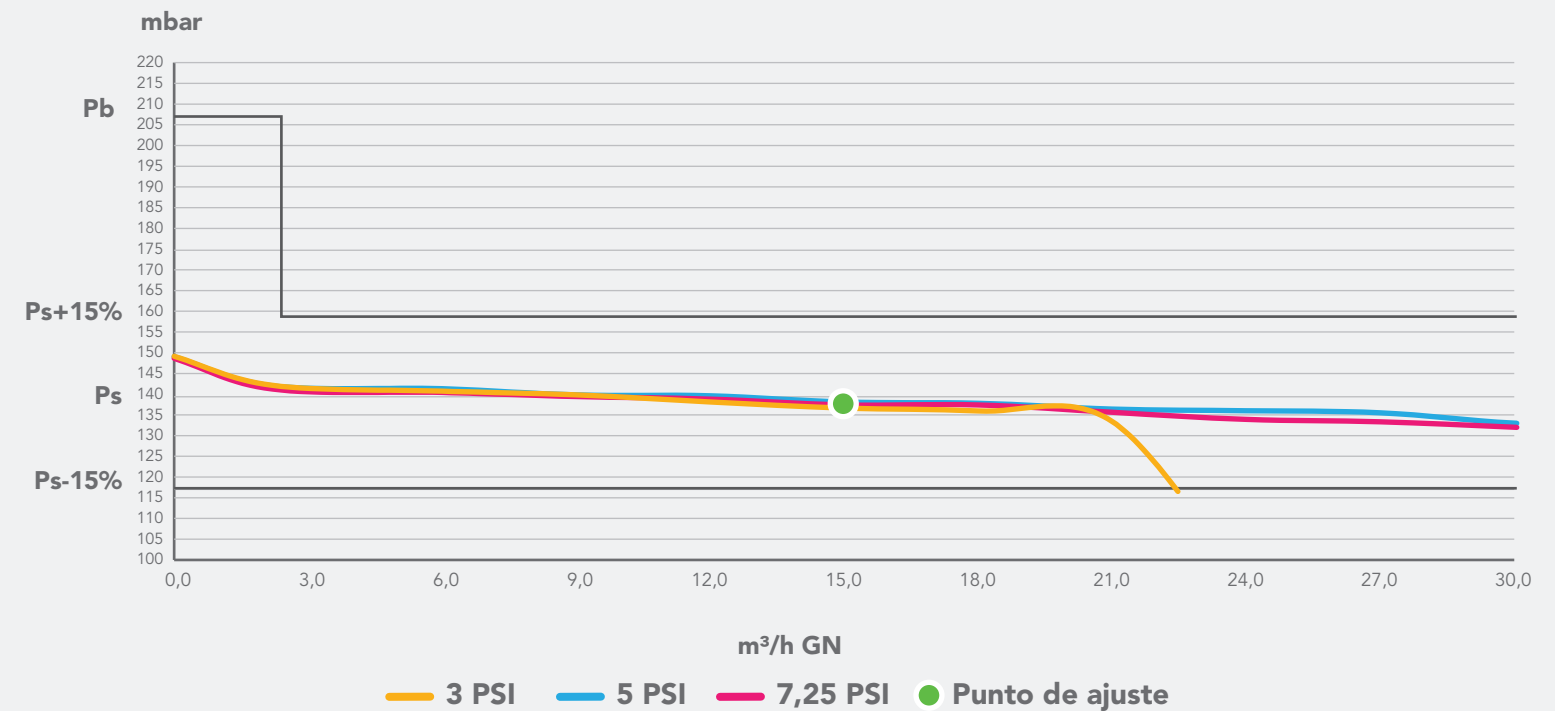


DIMENSIONES EN mm

A 122 B 105 C 136



CURVA DE COMPORTAMIENTO



ESPECIFICACIONES TÉCNICAS

Rango de presión de entrada:

Mínima 207 mbar (3,0 psi)
Máxima 500 mbar (7,25 psi)

Punto de ajuste:

Presión de entrada 0,345 bar (5,0 psi)
Presión de salida 138 mbar (55,2" c.a.)
Caudal GN 520.725 BTU/h GN
15 m³/h GN

Presión de Bloqueo: < 207 mbar (8,28" c.a.)

Caudal GN

Con presión de ajuste:

Caudal 30 m³/h GN
Capacidad calorífica 1.059.450 BTU/h GN

Caudales definidos bajo condiciones estándar de funcionamiento.

CONEXIÓN DE ENTRADA

3/4" NPT h

CONEXIÓN DE SALIDA

3/4" NPT h



REGULADOR ESTABILIZADOR SE GLP



REF. 411525

Características:

Regulador de segunda etapa utilizado en el manejo de Gas propano (GLP) para redes de tipo residencial.

Posee dispositivo de venteo que limita el flujo de desempeño (según NTC 3293) el cual permite utilizarlo en interiores.

Norma de referencia: UNE-EN 88-1

Temperatura de operación: Mínima 0 °C. Máxima 51,5 °C

Sistema de seguridad: Cierre Proporcional.



UNIDAD DE EMPAQUE Y GARANTÍA

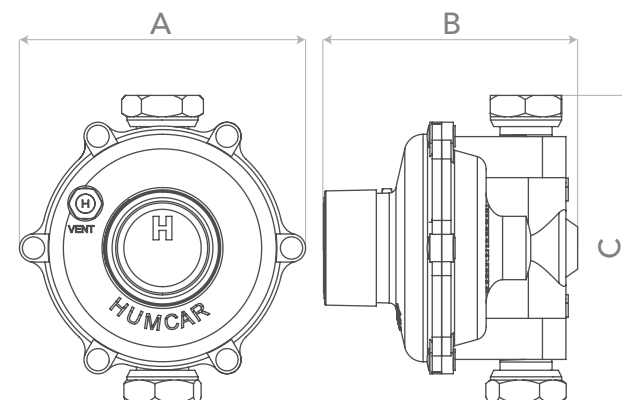
36 Regulador empaquetado en caja master de 36 unidades.

3 Garantía de 3 años.

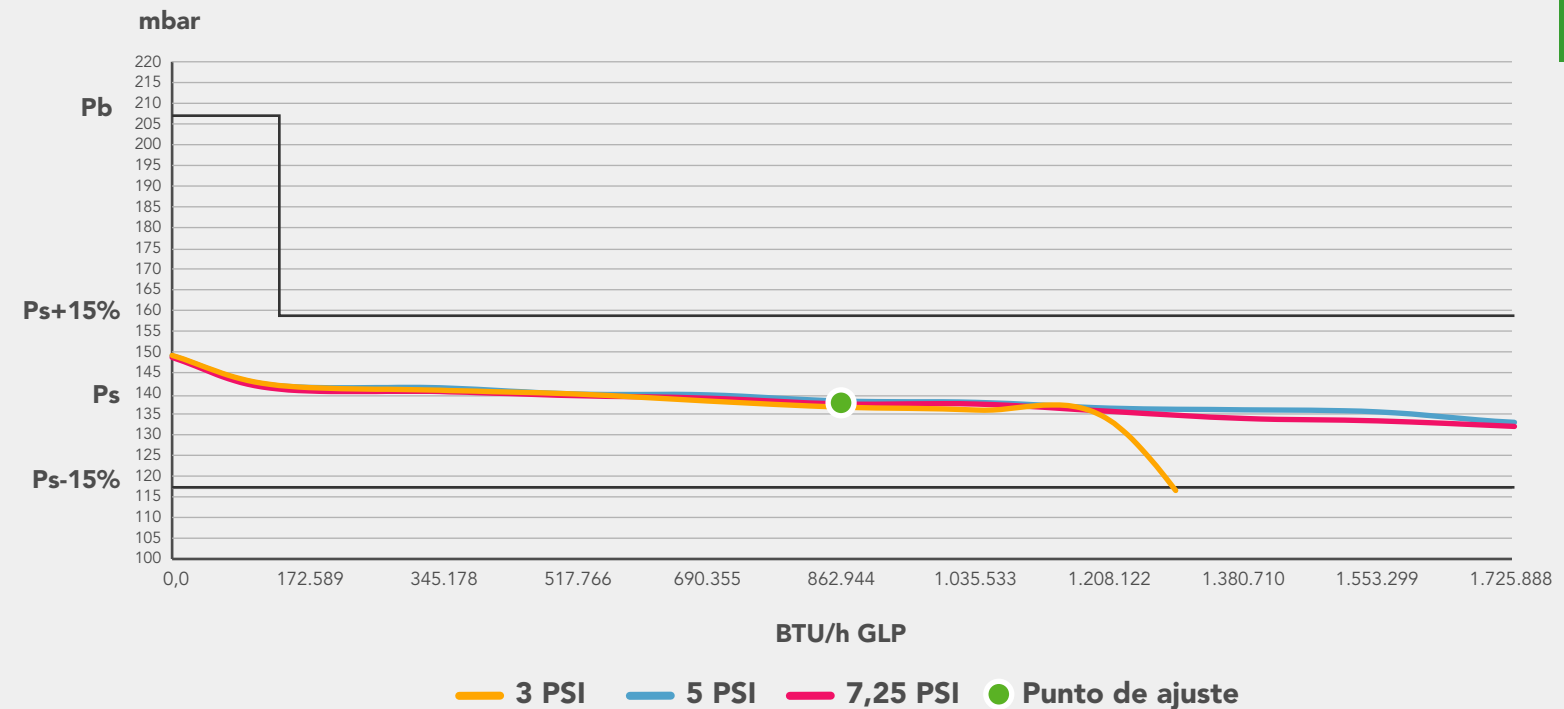


DIMENSIONES EN mm

A 122 B 105 C 136



CURVA DE COMPORTAMIENTO



ESPECIFICACIONES TÉCNICAS

Rango de presión de entrada:

Mínima 207 mbar (3,0 psi)
Máxima 500 mbar (7,25 psi)

Punto de ajuste:

Presión de entrada 0,345 bar (5,0 psi)
Presión de salida 138 mbar (55,2" c.a.)
Caudal GLP 17,3 Kg/h GLP
862.944 BTU/h GLP

Presión de Bloqueo: < 207 mbar (8,28" c.a.)

Caudal GLP

Con presión de ajuste:

Caudal 34,6 Kg/h GLP
Capacidad calorífica 1.725.888 BTU/h GLP

Caudales definidos bajo condiciones estándar de funcionamiento.

CONEXIÓN DE ENTRADA

3/4" NPT h

CONEXIÓN DE SALIDA

3/4" NPT h