



# REGULADOR R20

## ACCIÓN DIRECTA UE GLP

### Características:

Regulador de única etapa utilizado en el manejo de Gas propano (GLP) para redes de tipo residencial.

Norma de referencia  
NTC-3873, NTC-332 Y NTC-3561-2.

Temperatura de operación:  
Mínima -10 °C  
Máxima 60 °C



REF. 413002



### UNIDAD DE EMPAQUE Y GARANTÍA

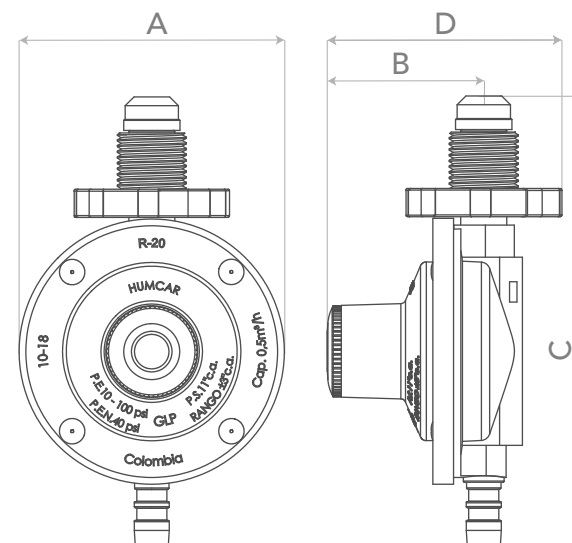
Regulador empaquetado en caja master de 50 unidades.

Garantía de 3 años.



### DIMENSIONES EN mm

A 84,8    B 76    C 144    D 76



### ESPECIFICACIONES TÉCNICAS

#### Rango de presión de entrada:

Mínima 0,70 bar (10,2 psi)  
Máxima 8,60 bar (124,7 psi)

Presión Máx. de Diseño: 19 bar (275,5 psi)

#### Punto de ajuste:

Presión de entrada 2,76 bar (40,02 psi)  
Presión de salida 28 mbar (11,2 "c.a.)

#### Rango de ajuste del resorte:

Mínima 23 mbar  
Máxima 33 mbar

Presión de Bloqueo: < 41 mbar (16,4 "c.a.)

Orificio de entrada: 2,0±0,1 mm

#### Caudal GLP:

Con presión de entrada mín:

Caudal 0,89 Kg/h GLP  
Capacidad calorífica 44.585 BTU/h GLP

Caudales definidos bajo condiciones estándar de funcionamiento.

### CONEXIÓN DE ENTRADA

Volante 7/8 NGO

### CONEXIÓN DE SALIDA

Mang 1,5m T1 con codo 3/8 NPT