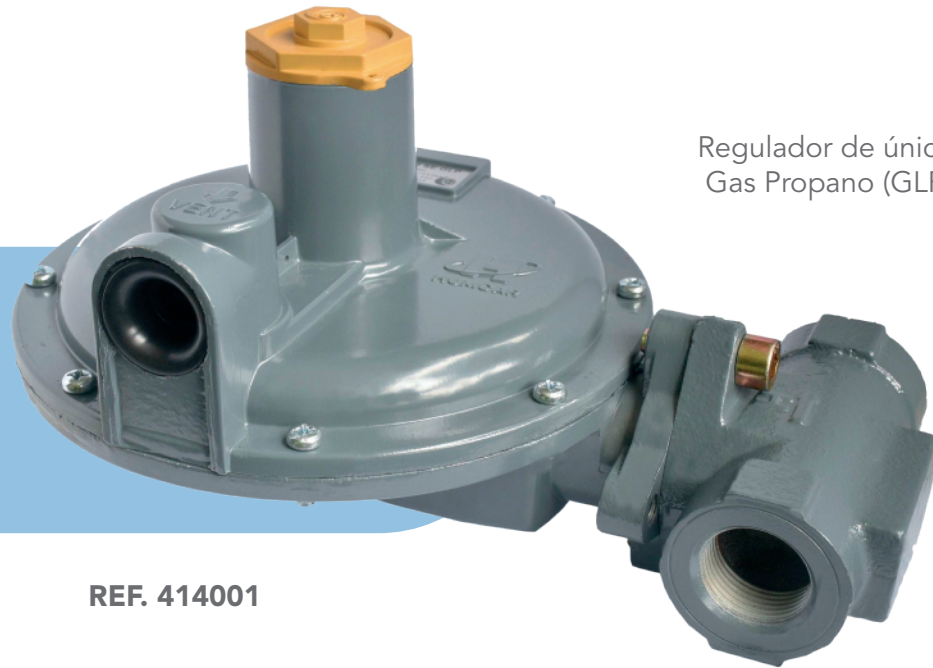




REGULADOR R50

ACCIÓN DIRECTA UE GLP



Características:

Regulador de única etapa utilizado en el manejo de Gas Propano (GLP) para redes de tipo residencial e industrial.

Norma de referencia: NTC-3873.

Rosca de 3/4" NPT h en venteo.

Temperatura de operación:
Mínima 0 °C, Máxima 51,5 °C

Sistema de seguridad:
Válvula de Alivio.

REF. 414001



UNIDAD DE EMPAQUE Y GARANTÍA

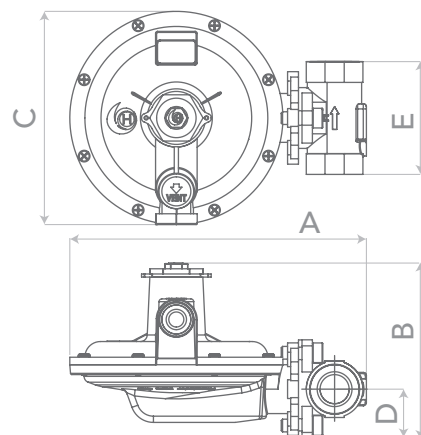
4 Regulador empaquetado en caja master de 4 unidades.

3 Garantía de 3 años.



DIMENSIONES EN mm

A 289 B 169 C 205 D 48 E 110



ESPECIFICACIONES TÉCNICAS

Rango de presión de entrada
Mínima 0,70 bar (10,02 psi)
Máxima 5,52 bar (80,0 psi)

Presión Máx. de Diseño: 19 bar (275,5 psi)

Punto de ajuste:
Presión de entrada 2,76 bar (40,0 psi)
Presión de salida 28 mbar (11,2 "c.a.)
Caudal GLP 17,31 Kg/h GLP
862.944 BTU/h GLP

Rango de ajuste del resorte:
Mínima 23 mbar
Máxima 33 mbar

Válvula de alivio:
Apertura < 84 mbar (33,6 "c.a.)
Reasentamiento > 47,6 mbar (19,0 "c.a.)

Presión de Bloqueo: < 36,4 mbar (14,6 "c.a.)

Orificio de entrada: 7±0,1 mm

Caudal GLP:

Con presión de entrada mín:
Caudal 27,68 Kg/h GLP
Capacidad calorífica 1.379.500 BTU/h GLP

Con presión de máx:
Caudal 40,71 Kg/h GLP
Capacidad calorífica 2.029.200 BTU/h GLP

Con presión de ajuste:
Caudal 84,82 Kg/h GLP
Capacidad calorífica 4.227.500 BTU/h GLP

Caudales definidos bajo condiciones estándar de funcionamiento.

TABLA DE CAUDALES

Droop: ± 2" c.a. (±5 mbar)

	PSIG	BTU/h GLP
	7,5	1'379.500
	10	1'682.100
	20	2'545.400
	30	3'355.300
	40	4'227.500
	50	2'429.700
	60	2'607.700
	70	2'954.800
	80	2'029.200

CONEXIÓN DE ENTRADA

1" NPT h

CONEXIÓN DE SALIDA

1" NPT h