



REGULADOR ERG-S 25

90° DOS ETAPAS PE GN



REF. 610237

Características:

El regulador RPE 25 esta diseñado para el control y seguridad en las redes de gas GN en aplicaciones residenciales, comerciales medianos y en pequeña industria.

Norma de referencia: EN 88-2 y EN 334

Temperatura de operación:
Mínima -20 °C, Máxima 60 °C

Sistema de seguridad: Válvula de Alivio,
Corte por Baja Presión a la entrada



UNIDAD DE EMPAQUE Y GARANTÍA

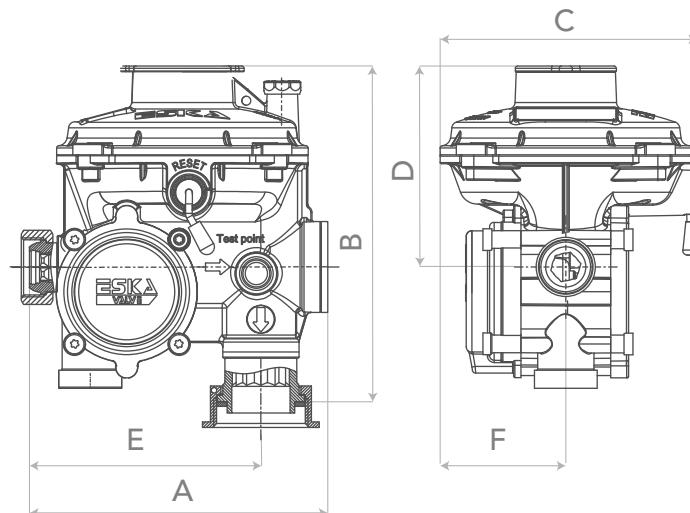
16 Regulador empaquetado en caja master 16 unidades.

2 Garantía de 2 años.



DIMENSIONES EN mm

A	B	C	D	E	F
132,8	150	115	89,3	103	56



ESPECIFICACIONES TÉCNICAS

Rango de presión de entrada:

Mínima	1,00 bar (14,5 psi)
Máxima	6,00 bar (87 psi)

Punto de ajuste:

Presión de salida	4,93 psi, 340 mbar (136,0 "c.a.)
Caudal nominal	25 m ³ /h GN 882.875 BTU/h GN

Válvula de alivio:

Apertura	< 1.020 mbar (408,0 "c.a.)
Reasentamiento	> 578 mbar (231,2 "c.a.)

Presión de Bloqueo: < 374 mbar (149,6 "c.a.)

Válvula UPSO: < 240 mbar

Caudales definidos bajo condiciones estándar de funcionamiento.

CONEXIÓN DE ENTRADA

G 3/4" ISO 228 JSC

CONEXIÓN DE SALIDA

G 1-1/4" ISO 228 JP



REGULADOR ERG-S 25

90° DOS ETAPAS PE GLP



REF. 610237

Características:

El regulador RPE 25 esta diseñado para el control y seguridad en las redes de gas GLP en aplicaciones residenciales, comerciales medianos y en pequeña industria.

Norma de referencia: EN 88-2 y EN 334

Temperatura de operación:
Mínima -20 °C, Máxima 60 °C

Sistema de seguridad: Válvula de Alivio,
Corte por Baja Presión a la entrada



UNIDAD DE EMPAQUE Y GARANTÍA

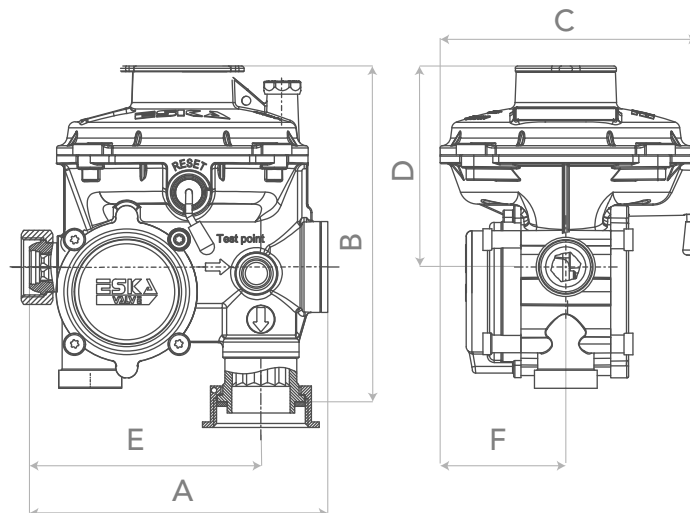
16 Regulador empaquetado en caja master 16 unidades.

2 Garantía de 2 años.



DIMENSIONES EN mm

A 132,8 B 150 C 115 D 89,3 E 103 F 56



ESPECIFICACIONES TÉCNICAS

Rango de presión de entrada:

Mínima 1,00 bar (14,5 psi)
Máxima 6,00 bar (87 psi)

Punto de ajuste:

Presión de salida 4,93 psi, 340 mbar (136,0 "c.a.)
Caudal nominal 28,9 Kg/h GLP
1.438.240 BTU/h GLP

Válvula de alivio:

Apertura < 1.020 mbar (408,0 "c.a.)
Reasentamiento > 578 mbar (231,2 "c.a.)

Presión de Bloqueo: < 374 mbar (149,6 "c.a.)

Válvula UPSO: < 240 mbar

Caudales definidos bajo condiciones estándar de funcionamiento.

CONEXIÓN DE ENTRADA

G 3/4" ISO 228 JSC

CONEXIÓN DE SALIDA

G 1-1/4" ISO 228 JP