



REGULADOR R4 ACCIÓN DIRECTA UE GN



REF. 410826

Características:

Regulador de única etapa utilizado en el manejo de Gas Natural (G.N) para redes de tipo residencial.

Fabricado bajo norma NTC-3727.

Rosca de 3/4" NPT h en venteo

Temperatura de operación:
Mínima 0 °C Máxima 51,5 °C

Sistema de seguridad:
Válvula de Alivio.



UNIDAD DE EMPAQUE Y GARANTÍA

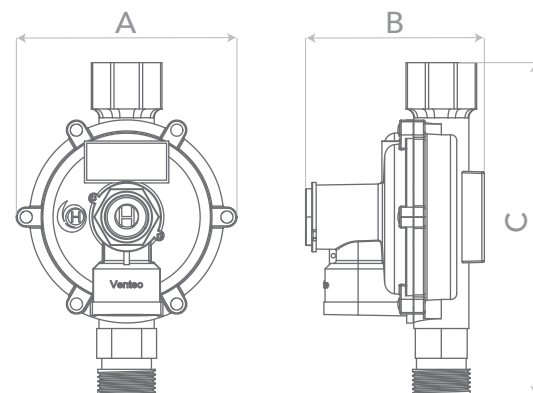
48 Regulador empaquetado en caja master de 48 unidades.

3 Garantía de 3 años.

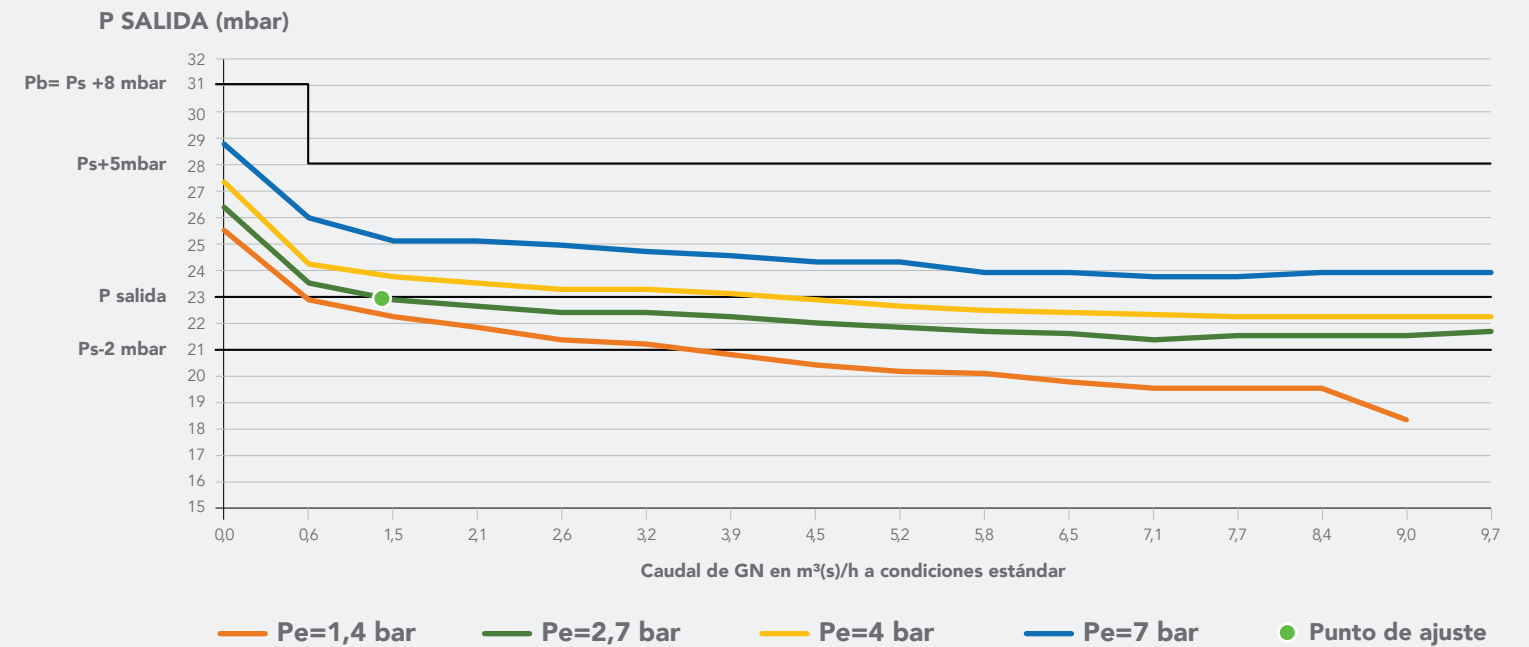


DIMENSIONES EN mm

A 100 B 80 C 151



CURVA DE COMPORTAMIENTO



ESPECIFICACIONES TÉCNICAS

Rango de presión de entrada:

Mínima 1,40 bar (20,3 psi)
Máxima 7,00 bar (101,5 psi)

Punto de ajuste:

Presión de entrada 2,75 bar (39,9 psi)
Presión de salida 23 mbar (9,2 "c.a.)
Caudal GN 1,4 m³/h GN
49.441 BTU/h GN

Presión de Bloqueo: < 31 mbar (12,4 "c.a.)

Rango de ajuste del resorte:

Mínima 15 mbar
Máxima 25 mbar

Válvula de alivio:

Apertura < 69 mbar (27,6 "c.a.)
Reasentamiento > 39,1 mbar (15,64 "c.a.)

Orificio de entrada: 3,0±0,5 mm

Caudal GN:

Con presión de entrada mín:

Caudal 3 m³/h GN
Capacidad calorífica 105.945 BTU/h GN

Con presión de ajuste:

Caudal 5,93 m³/h GN
Capacidad calorífica 209.417,95 BTU/h GN

Caudales definidos bajo condiciones estándar de funcionamiento.

CONEXIÓN DE ENTRADA

M26 X 1,5

CONEXIÓN DE SALIDA

1/2" NPT h