



# REGULADOR R4 ACCIÓN DIRECTA UE GN



REF. 410832

### Características:

Regulador de única etapa utilizado en el manejo de Gas Natural (G.N) para redes de tipo residencial.

Fabricado bajo norma NTC-3727.

Rosca de 3/4" NPT h en venteo

Temperatura de operación:  
Mínima 0 °C Máxima 51,5 °C

Sistema de seguridad:  
Válvula de Alivio.



## UNIDAD DE EMPAQUE Y GARANTÍA

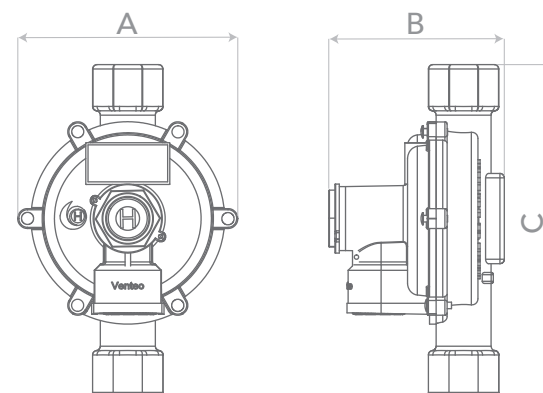
**48** Regulador empaquetado en caja master de 48 unidades.

**3** Garantía de 3 años.

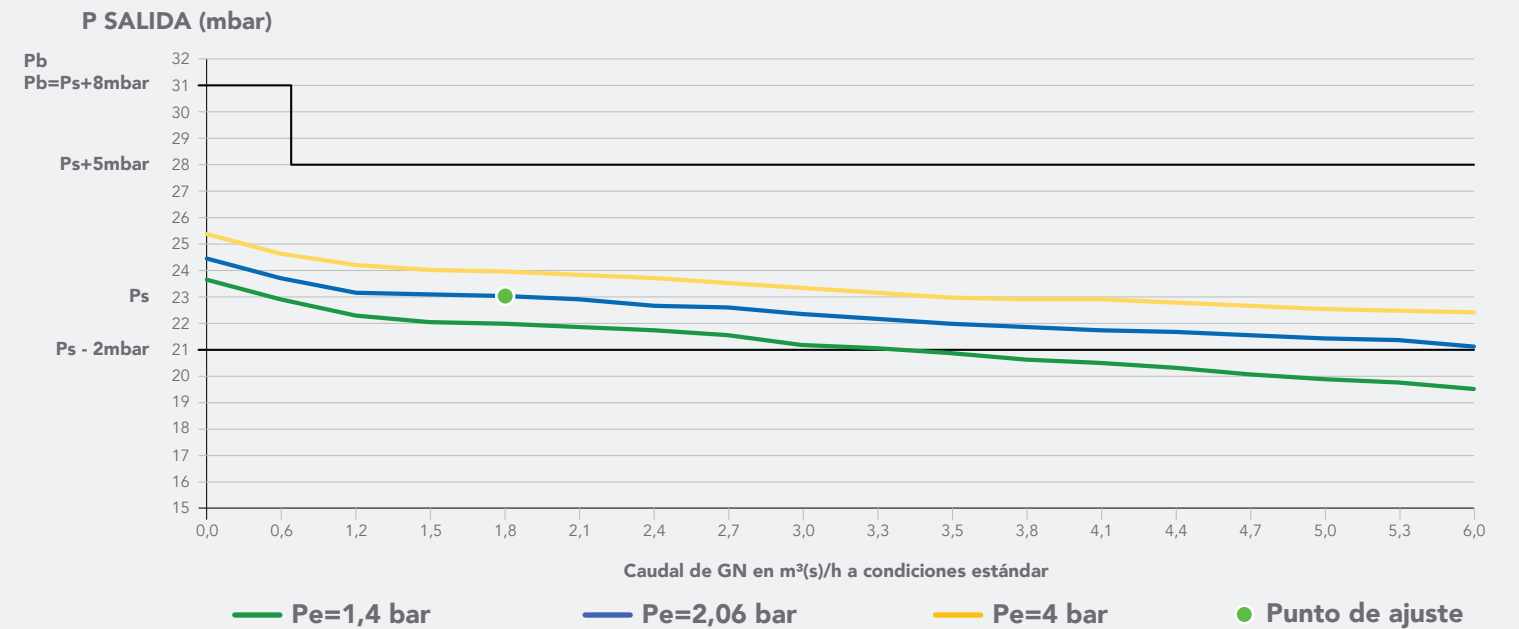


## DIMENSIONES EN mm

A 100 B 80 C 151



## CURVA DE COMPORTAMIENTO



## ESPECIFICACIONES TÉCNICAS

### Rango de presión de entrada:

Mínima 1,40 bar (20,3 psi)  
Máxima 4,00 bar (58 psi)

### Punto de ajuste:

Presión de entrada 2,06 bar (29,9 psi)  
Presión de salida 23 mbar (9,2 "c.a.)  
Caudal GN 1,85 m³/h GN  
65.332,75 BTU/h GN

Presión de Bloqueo: < 31 mbar (12,4 "c.a.)

### Rango de ajuste del resorte:

Mínima 15 mbar  
Máxima 25 mbar

### Válvula de alivio:

Apertura < 69 mbar (27,6 "c.a.)  
Reasentamiento > 39,1 mbar (15,64 "c.a.)

Orificio de entrada: 3±0,5 mm

### Caudal GN:

Con presión de entrada mín:

Caudal 3 m³/h GN  
Capacidad calorífica 105.945 BTU/h GN

Con presión de ajuste:

Caudal 6 m³/h GN  
Capacidad calorífica 211.890 BTU/h GN

Caudales definidos bajo condiciones estándar de funcionamiento.

### CONEXIÓN DE ENTRADA

1/2" NPT h

### CONEXIÓN DE SALIDA

1/2" NPT h