



REGULADOR R4 ACCIÓN DIRECTA UE GN



REF. 410836

Características:

Regulador de única etapa utilizado en el manejo de Gas Natural (G.N) para redes de tipo residencial.

Norma de referencia
NMX-X-SCFI-2013

Rosca de 3/4" NPT h en venteo

Temperatura de operación:
Mínima 0 °C Máxima 51,5 °C

Sistema de seguridad:
Válvula de Alivio.



UNIDAD DE EMPAQUE Y GARANTÍA

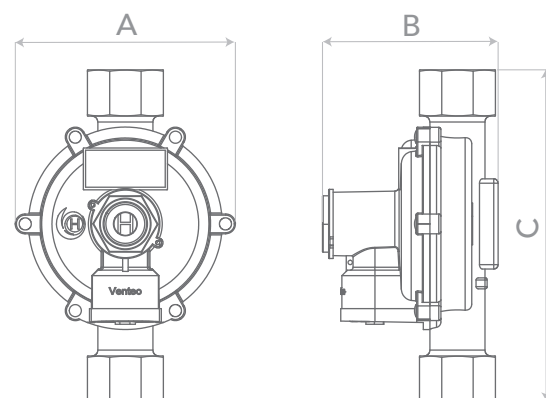
48 Regulador empaquetado en caja master de 48 unidades.

3 Garantía de 3 años.

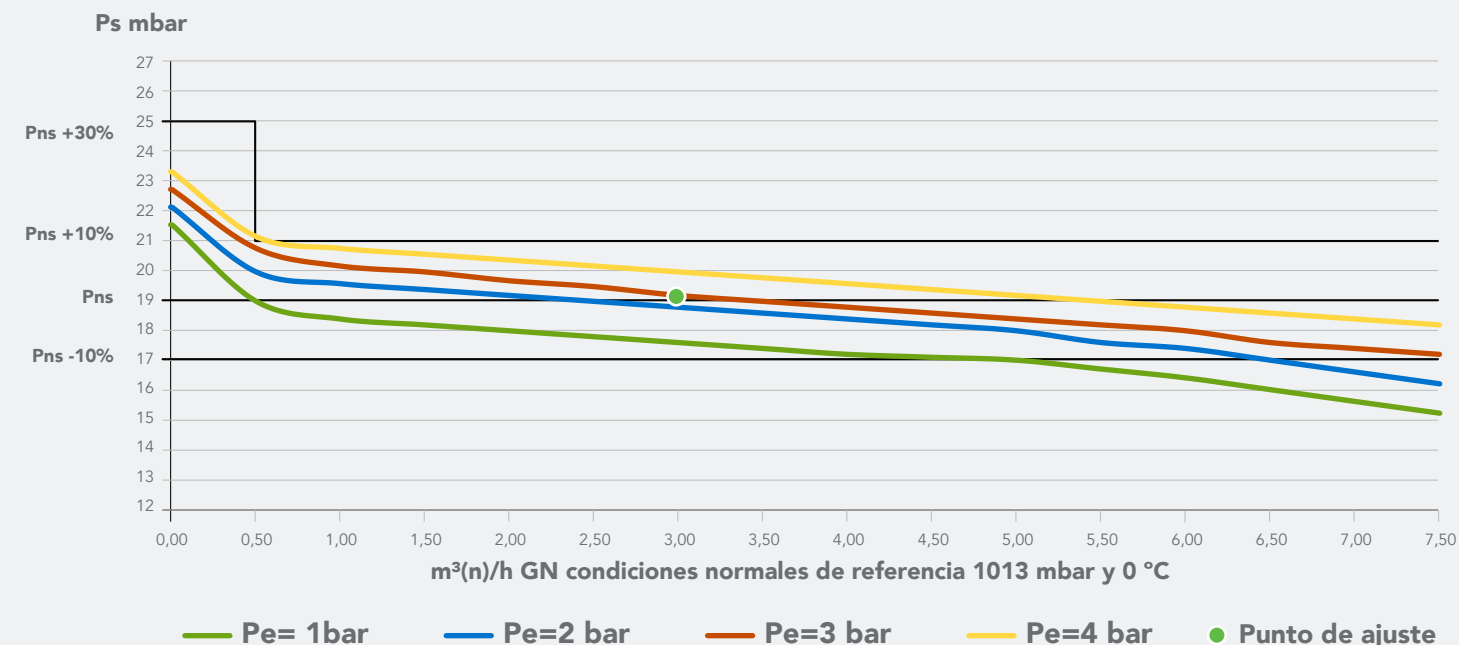


DIMENSIONES EN mm

A 100 B 80 C 151



CURVA DE COMPORTAMIENTO



ESPECIFICACIONES TÉCNICAS

Rango de presión de entrada:

Mínima 1,00 bar (14,5 psi)
Máxima 4,00 bar (58 psi)

Punto de ajuste:

Presión de entrada 3 bar (43,5 psi)
Presión de salida 19 mbar (7,3 "c.a.)
Caudal GN 3 m³/h GN
105.945 BTU/h GN

Presión de Bloqueo: < 24,7 mbar (9,88 "c.a.)

Rango de ajuste del resorte:

Mínima 16 mbar
Máxima 23 mbar

Válvula de alivio:

Apertura < 67 mbar (26,8 "c.a.)
Reasentamiento > 39 mbar (15,6 "c.a.)

Orificio de entrada: 3,0±0,05 mm

Caudal GN:

Con presión de entrada mín:

Caudal 5 m³/h GN
Capacidad calorífica 176.575 BTU/h GN

Con presión de ajuste:

Caudal 5 m³/h GN
Capacidad calorífica 176.575 BTU/h GN

Caudales definidos bajo condiciones normales de funcionamiento.

CONEXIÓN DE ENTRADA

3/4" NPT h

CONEXIÓN DE SALIDA

3/4" NPT h