



REGULADOR R4 ACCIÓN DIRECTA UE GN



REF. 410837

Características:

Regulador de única etapa utilizado en el manejo de Gas Natural (G.N) para redes de tipo residencial.

Norma de referencia
NTC-3727.

Rosca de 3/4" NPT h en venteo

Temperatura de operación:
Mínima 0 °C Máxima 51,5 °C

Sistema de seguridad:
Válvula de Alivio.



UNIDAD DE EMPAQUE Y GARANTÍA

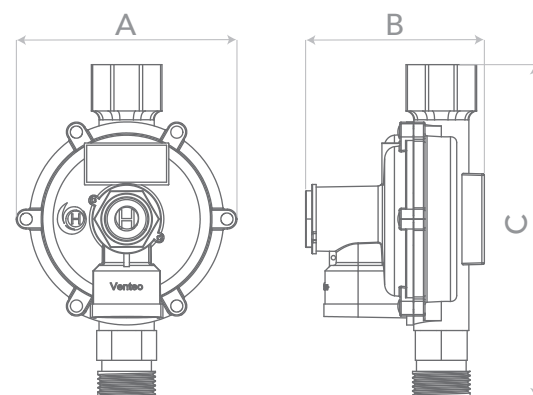
48 Regulador empaquetado en caja master de 48 unidades.

3 Garantía de 3 años.

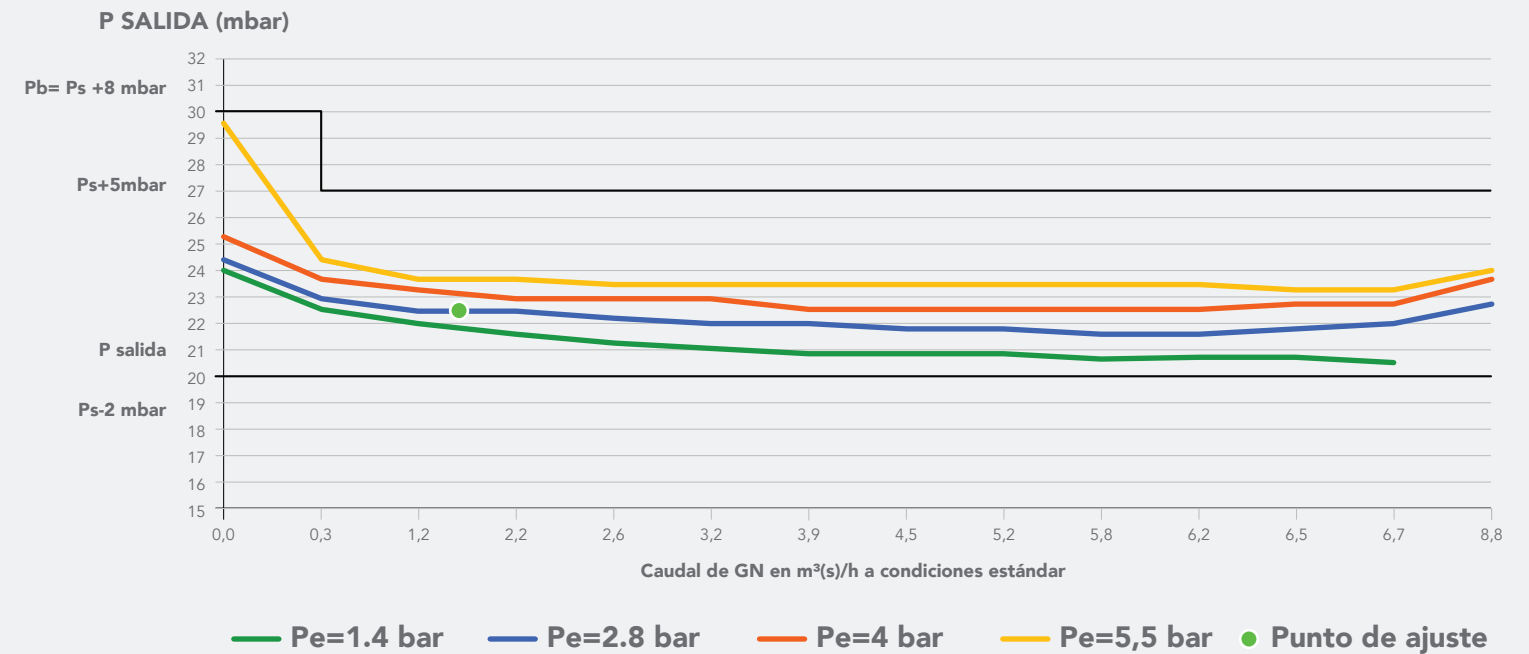


DIMENSIONES EN mm

A 100 B 80 C 151



CURVA DE COMPORTAMIENTO



ESPECIFICACIONES TÉCNICAS

Rango de presión de entrada:

Mínima 1,40 bar (20,3 psi)
Máxima 5,51 bar (79,9 psi)

Punto de ajuste:

Presión de entrada 2,8 bar (40,6 psi)
Presión de salida 22 mbar (8,8 "c.a.")
Caudal GN 2,05 m³/h GN
72.395,75 BTU/h GN

Presión de Bloqueo: < 30 mbar (12,0 "c.a.)

Rango de ajuste del resorte:

Mínima 16 mbar
Máxima 23 mbar

Válvula de alivio:

Apertura < 66 mbar (26,4 "c.a.)
Reasentamiento > 37,4 mbar (14,96 "c.a.)

Orificio de entrada: 3,0±0,5 mm

Caudal GN:

Con presión de entrada mín:

Caudal 6 m³/h GN
Capacidad calorífica 211.890 BTU/h GN

Con presión de ajuste:

Caudal 8,2 m³/h GN
Capacidad calorífica 289.583 BTU/h GN

Caudales definidos bajo condiciones estándar de funcionamiento.

CONEXIÓN DE ENTRADA

M26 X 1,5

CONEXIÓN DE SALIDA

1/2" NPT h