



REGULADOR R4 UPSO

90° ACCIÓN DIRECTA UE GN

Características:

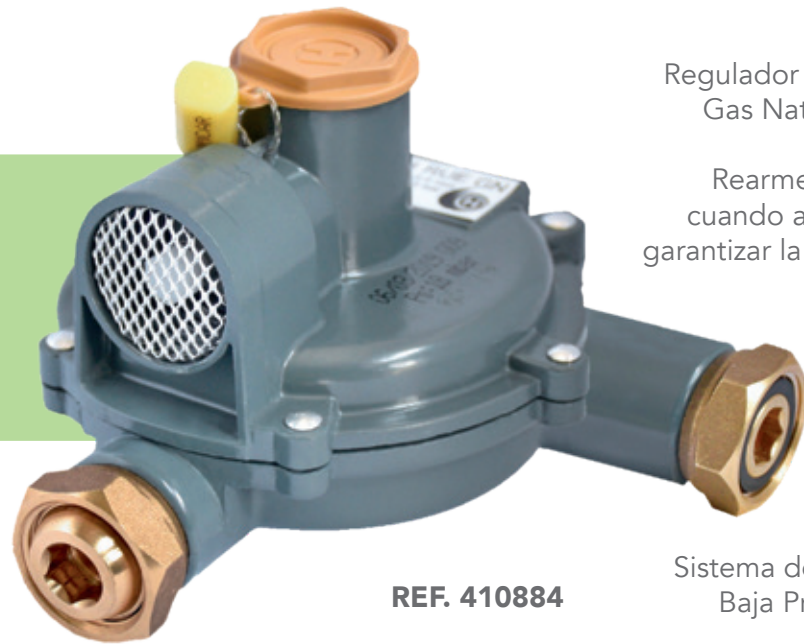
Regulador de única etapa utilizado en el manejo de Gas Natural (G.N) para redes de tipo residencial.

Rearme automático: Para puesta en operación y cuando actúe el dispositivo de seguridad se debe garantizar la hermeticidad aguas abajo del regulador.

Norma de referencia
NTC-3727 : 2005.

Rosca de 3/4" NPT h en venteo
Temperatura de operación:
Mínima -10 °C Máxima 60 °C

Sistema de seguridad: Válvula de Alivio, Corte por Baja Presión a la entrada y rotura de diafragma.



REF. 410884



UNIDAD DE EMPAQUE Y GARANTÍA

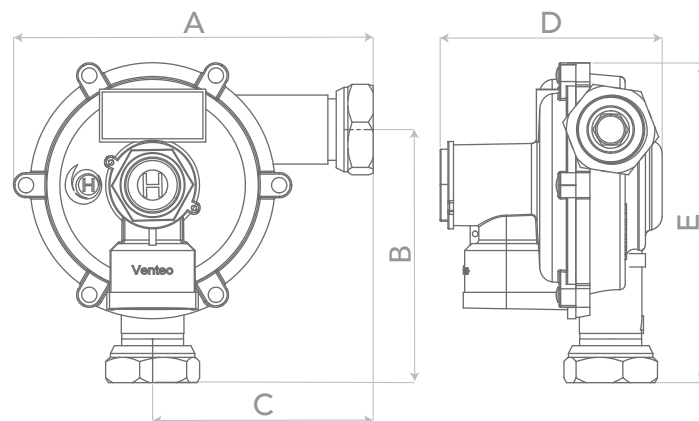
48 Regulador empaquetado en caja master de 48 unidades.

3 Garantía de 3 años.

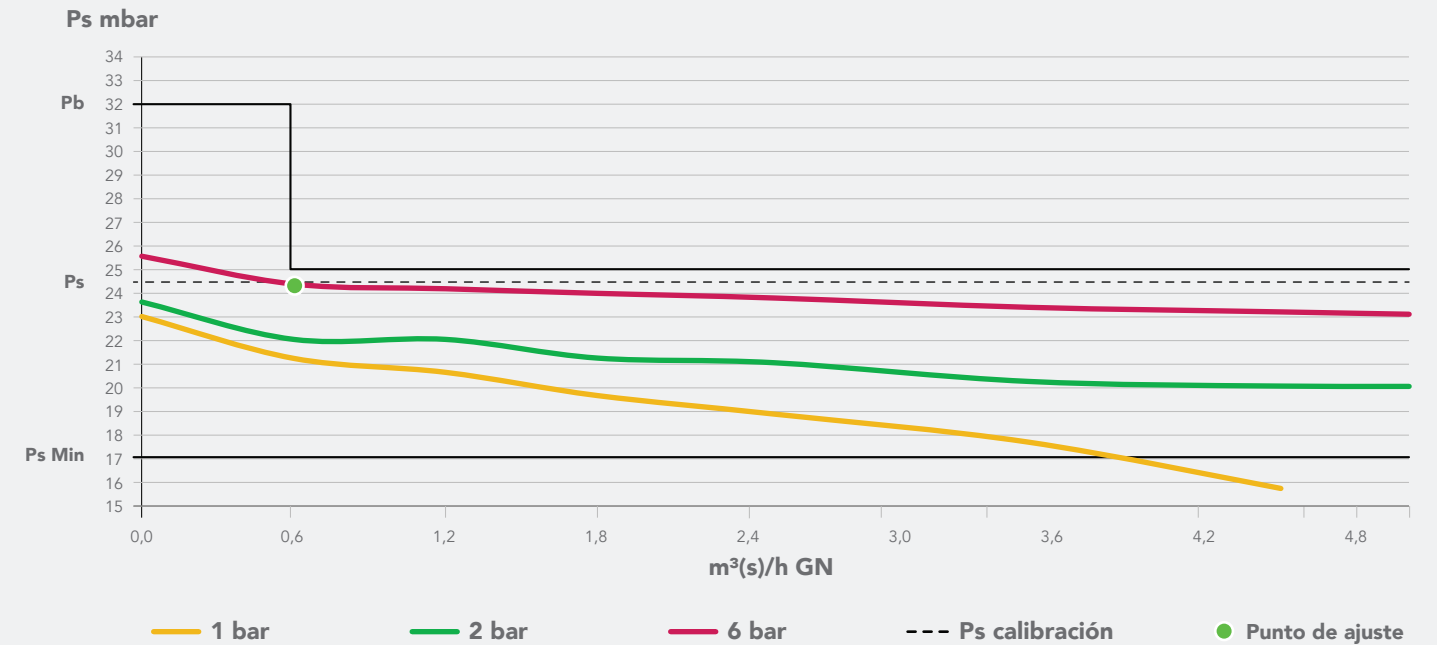


DIMENSIONES EN mm

A 130 B 91 C 79 D 80 E 115



CURVA DE COMPORTAMIENTO



ESPECIFICACIONES TÉCNICAS

Rango de presión de entrada:

Mínima 1,00 bar (14,5 psi)
Máxima 6,00 bar (87 psi)

Punto de ajuste:

Presión de entrada 6 bar (87,0 psi)
Presión de salida 23 - 25 mbar (9,2 - 10 "c.a.)
Caudal GN 0,6 m³/h GN
21.189 BTU/h GN

Presión de Bloqueo: < 32 mbar (12,8 "c.a.)

Válvula de alivio:

Apertura < 69 mbar (27,6 "c.a.)
Reasentamiento > 42 mbar (16,8 "c.a.)

Válvula UPSO

Caída anormal de la Pe: Ps < 16 mbar

Caudal de aforo: 6,4 ± 2,4 l/h

Orificio de entrada: 3,2 mm

Caudal GN:

Con presión de entrada mín:

Caudal 2,5 m³/h GN
Capacidad calorífica 88.287,5 BTU/h GN

Con presión de ajuste:

Caudal 4,8 m³/h GN
Capacidad calorífica 169.512 BTU/h GN

Caudales definidos bajo condiciones estándar de funcionamiento.

CONEXIÓN DE ENTRADA

G3/4 h Tuerca loca esfero-cónica

CONEXIÓN DE SALIDA

G3/4 h Tuerca loca junta-plana