



REGULADOR R4 UPSO

180° ACCIÓN DIRECTA UE GN



REF. 410886

Características:

Regulador de única etapa utilizado en el manejo de Gas Natural (G.N) para redes de tipo residencial.

Norma de referencia
NTC-3727

Rosca de 3/4" NPT h en venteo
Temperatura de operación:
Mínima -10 °C Máxima 65 °C

Sistema de seguridad:
Válvula de Alivio y Corte por Baja Presión a la entrada. Corte por exceso de caudal y rotura de diafragma.



UNIDAD DE EMPAQUE Y GARANTÍA

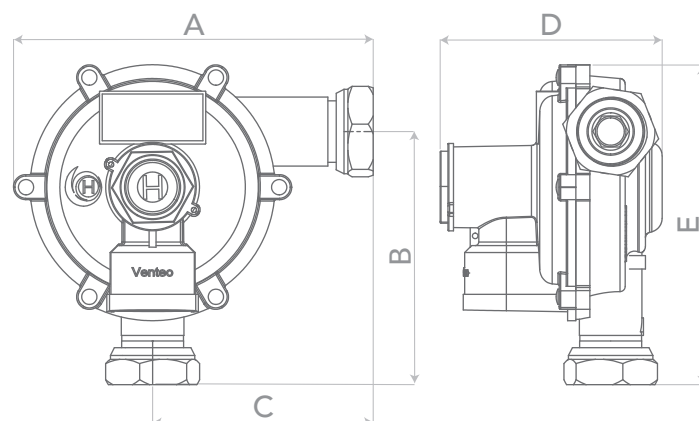
48 Regulador empaquetado en caja master de 48 unidades.

3 Garantía de 3 años.

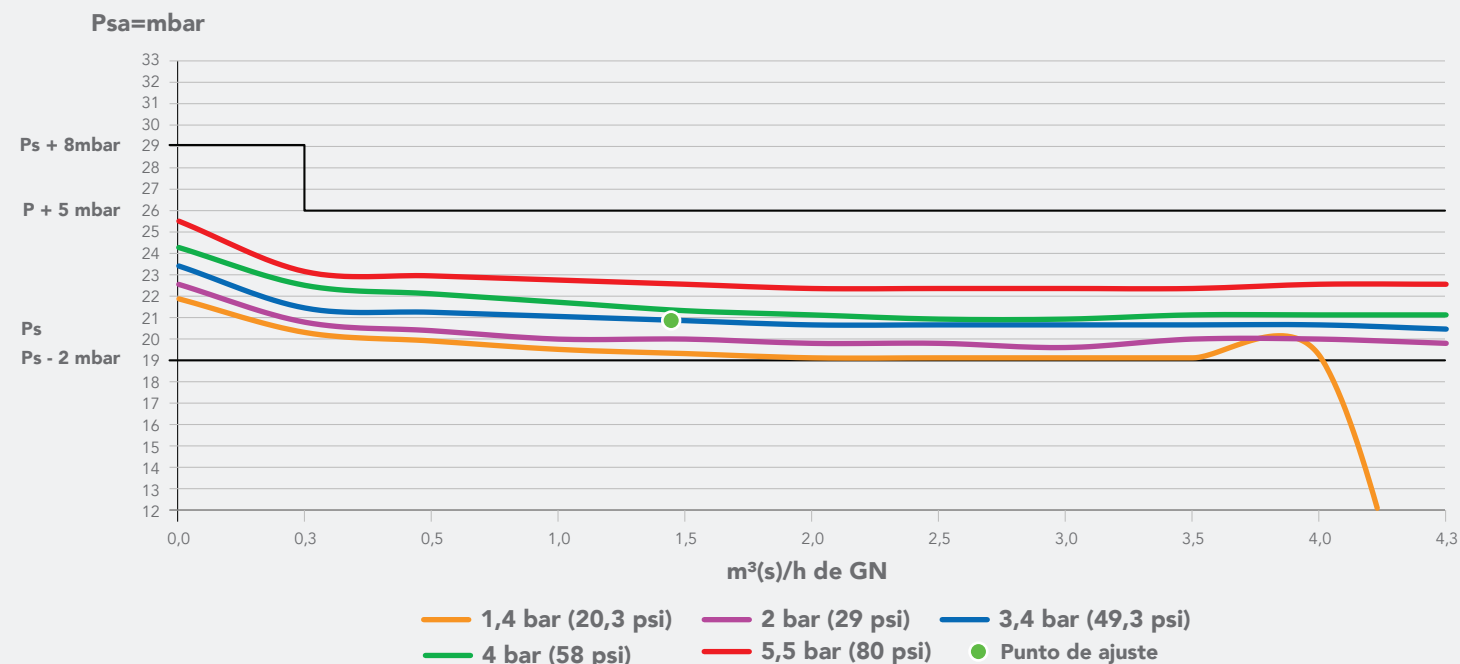


DIMENSIONES EN mm

A 100 B 80 C 151



CURVA DE COMPORTAMIENTO



ESPECIFICACIONES TÉCNICAS

Rango de presión de entrada:

Mínima 1,40 bar (20,3 psi)
Máxima 5,50 bar (79,75 psi)

Punto de ajuste:

Presión de entrada 3,4 bar (49,3 psi)
Presión de salida 21 mbar (8,4 "c.a.)
Caudal GN 1,46 m³/h GN
51.559,9 BTU/h GN

Presión de Bloqueo: < 29 mbar (11,6 "c.a.)

Rango de ajuste del resorte:

Mínima 19 mbar
Máxima 26 mbar

Válvula de alivio:

Apertura < 69 mbar (27,6 "c.a.)
Reasentamiento > 46 mbar (18,4 "c.a.)

Caudal de aforo: 23 l/h

Orificio de entrada: 3,5±0,1 mm

Caudal GN:

Con presión de entrada mín:

Caudal 4 m³/h GN
Capacidad calorífica 141.260 BTU/h GN

Con presión de ajuste:

Caudal 5,87 m³/h GN
Capacidad calorífica 207.299,05 BTU/h GN

Caudales definidos bajo condiciones estándar de funcionamiento.

CONEXIÓN DE ENTRADA

M26 X 1,5

CONEXIÓN DE SALIDA

1/2" NPT h