



# REGULADOR R6

## ACCIÓN DIRECTA

### PE GN



REF. 410903

**Características:**

Fabricado bajo norma: NTC-3727.

Regulador de primera etapa utilizado en el manejo de Gas Natural (G.N) para redes de tipo residencial.

Rosca de 3/4" NPT h en venteo.

Temperatura de operación: Mínima 0 °C. Máxima 51,5 °C

Sistema de seguridad: Válvula de Alivio.



### UNIDAD DE EMPAQUE Y GARANTÍA



Regulador empacado en caja master de 60 unidades.

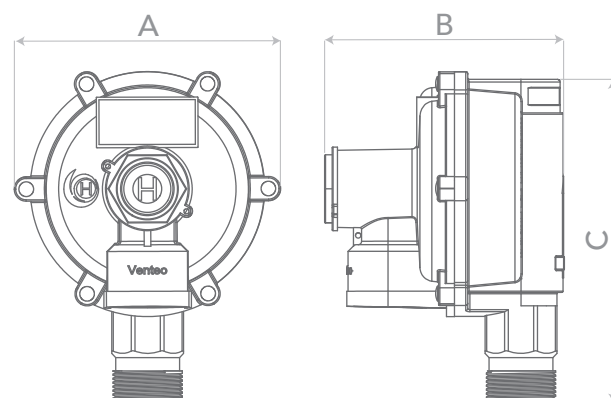


Garantía de 3 años.

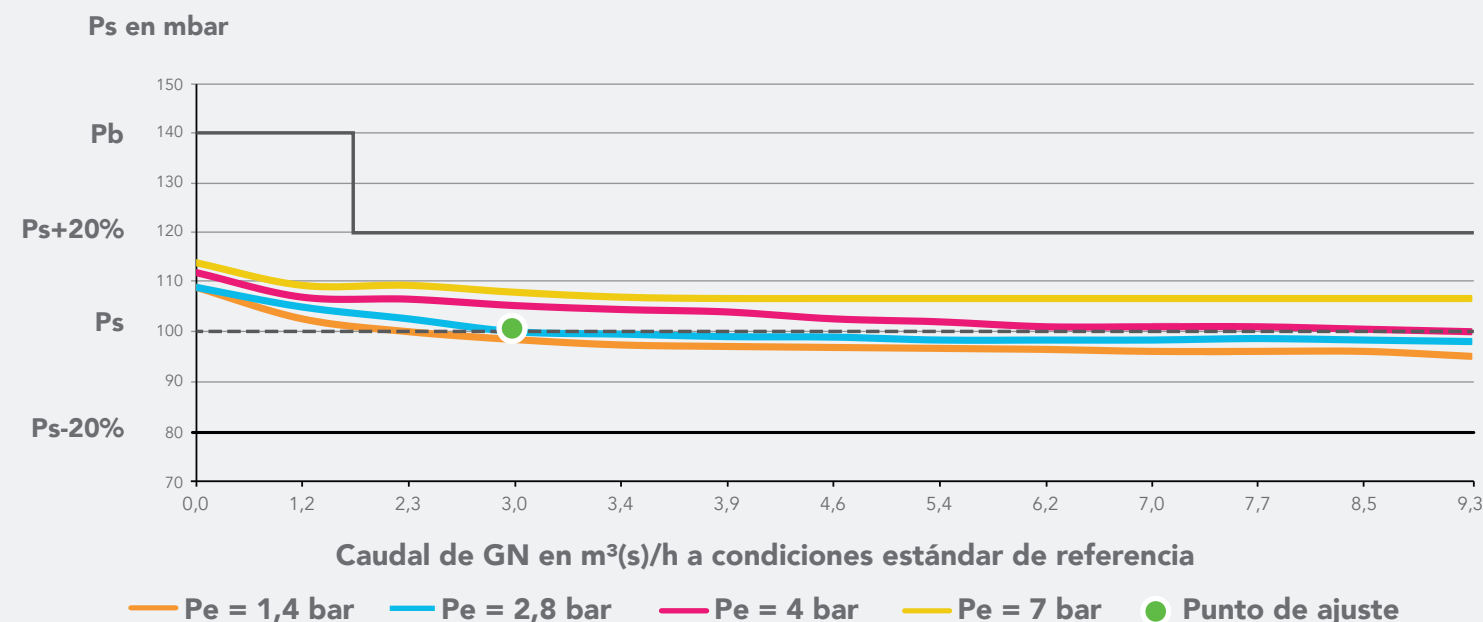


### DIMENSIONES EN mm

A 100    B 90    C 125



### CURVA DE COMPORTAMIENTO



### ESPECIFICACIONES TÉCNICAS

#### Rango de presión de entrada:

Mínima 1,40 bar (20,3 psi)  
Máxima 7,00 bar (101,5 psi)

#### Punto de ajuste:

Presión de entrada 2,8 bar (40,6 psi)  
Presión de salida 100 mbar (40 "c.a.)  
Caudal GN 102.414 BTU/h GN  
2,9 m<sup>3</sup>/h GN

#### Presión de Bloqueo: < 140 mbar (56 "c.a.)

#### Rango de ajuste del resorte:

Mínima 80 mbar  
Máxima 120 mbar

#### Válvula de Alivio:

Apertura < 300 mbar (120 "c.a.)  
Reasentamiento > 170 mbar (68 "c.a.)

#### Orificio de entrada: 3,5±0,5 mm

#### Caudal GN:

Con presión de entrada mín:  
Caudal 9,28 m<sup>3</sup>/h GN  
Capacidad calorífica 327.723,2 BTU/h GN

Con presión de ajuste:  
Caudal 9,28 m<sup>3</sup>/h GN  
Capacidad calorífica 327.723,2 BTU/h GN

Caudales definidos bajo condiciones estándar de funcionamiento.

#### CONEXIÓN DE ENTRADA

M26 X 1,5

#### CONEXIÓN DE SALIDA

1/2" NPT h