



# REGULADOR R7

## ACCIÓN DIRECTA SE GN



REF. 411002



### UNIDAD DE EMPAQUE Y GARANTÍA



Regulador empaquetado en caja master de 36 unidades.



Garantía de 3 años.

### Características:

Fabricado bajo norma: NTC-3727.

Regulador de segunda etapa utilizado en el manejo de Gas Natural (G.N) para redes de tipo residencial e industrial.

Rosca de 3/4" NPT h en venteo.

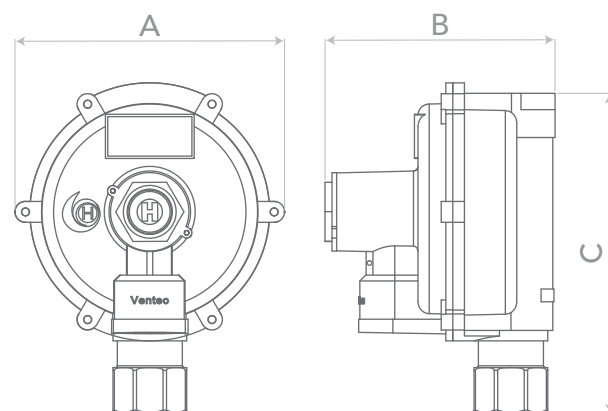
Temperatura de operación: Mínima 0 °C. Máxima 51,5 °C

Sistema de seguridad: Válvula de Alivio.

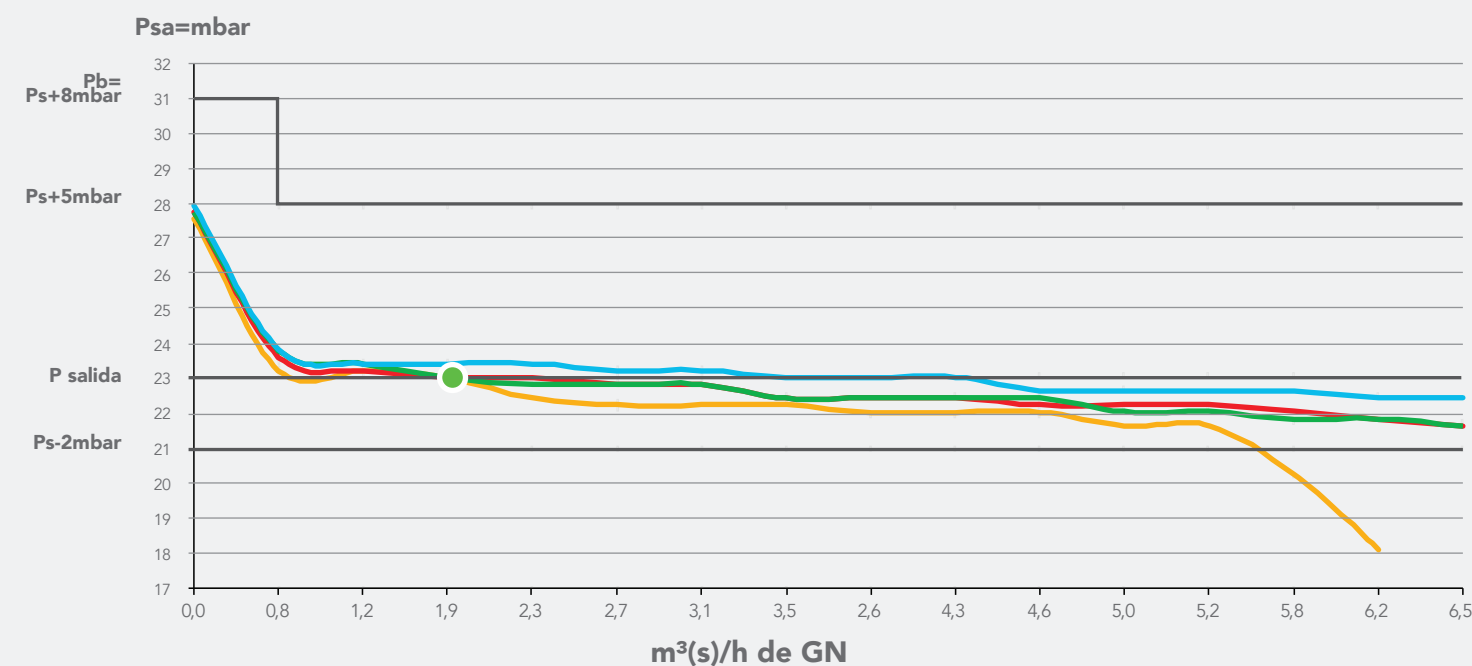


### DIMENSIONES EN mm

A 116 B 99 C 148



### CURVA DE COMPORTAMIENTO



— 0,21 bar (3 psi) — 0,29 bar (0,42 psi) — 0,35 bar (5,07 psi) — 0,42 bar (6,09 psi) ● Punto de ajuste

### ESPECIFICACIONES TÉCNICAS

#### Rango de presión de entrada:

Mínima 0,21 bar (3 psi)  
Máxima 0,42 bar (6,1 psi)

#### Punto de ajuste:

Presión de entrada 0,29 bar (4,2 psi)  
Presión de salida 23 mbar (9,2 "c.a.)  
Caudal GN 54.738 BTU/h GN  
1,55 m³/h GN

Presión de Bloqueo: < 31 mbar (12,4 "c.a.)

#### Rango de ajuste del resorte:

Mínima 16 mbar  
Máxima 23 mbar

#### Válvula de Alivio:

Apertura < 69 mbar (27,6 "c.a.)  
Reasentamiento > 39,1 mbar (15,6 "c.a.)

Orificio de entrada: 6,0±0,1 mm

#### Caudal GN:

Con presión de entrada mín:  
Caudal 5,2 m³/h GN  
Capacidad calorífica 183.638 BTU/h GN

Con presión de ajuste:  
Caudal 6,5 m³/h GN  
Capacidad calorífica 229.548 BTU/h GN

Caudales definidos bajo condiciones estándar de funcionamiento.

#### CONEXIÓN DE ENTRADA

3/4" NPT h

#### CONEXIÓN DE SALIDA

1/2" NPT h