



# REGULADOR R7 ACCIÓN DIRECTA SE GN



REF. 411006

### Características:

Fabricado bajo norma: NTC-3727.

Regulador de segunda etapa utilizado en el manejo de Gas Natural (G.N) para redes de tipo residencial.

Rosca de 3/4" NPT h en venteo.

Temperatura de operación: Mínima 0 °C. Máxima 51,5 °C

Sistema de seguridad: Válvula de Alivio.



## UNIDAD DE EMPAQUE Y GARANTÍA

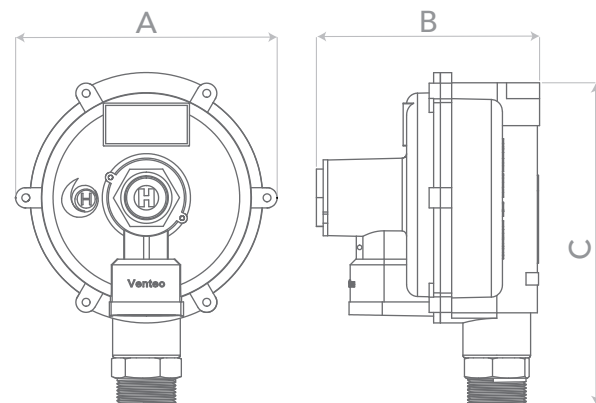
**36** Regulador empaquetado en caja master de 36 unidades.

**3** Garantía de 3 años.

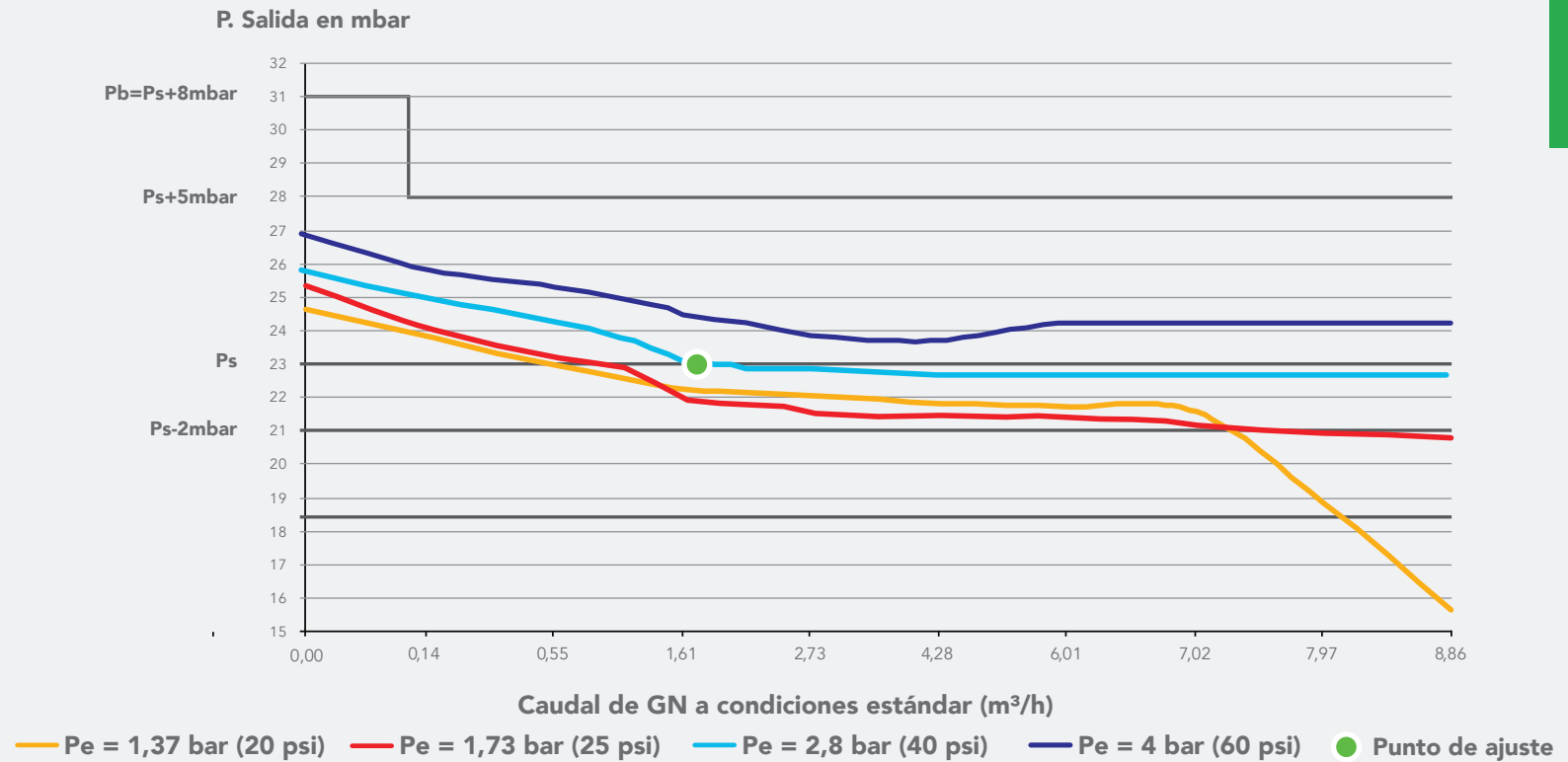


## DIMENSIONES EN mm

A 117 B 99 C 150



## CURVA DE COMPORTAMIENTO



## ESPECIFICACIONES TÉCNICAS

### Rango de presión de entrada:

Mínima 1,40 bar (20,3 psi)  
Máxima 4 bar (58 psi)

### Punto de ajuste:

Presión de entrada 2,8 bar (40,6 psi)  
Presión de salida 23 mbar (9,2 "c.a.)  
Caudal GN 56.504 BTU/h GN  
1,6 m³/h GN

Presión de Bloqueo: < 31 mbar (12,4 "c.a.)

### Rango de ajuste del resorte:

Mínima 15 mbar  
Máxima 25 mbar

### Válvula de Alivio:

Apertura < 69 mbar (27,6 "c.a.)  
Reasentamiento > 39,1 mbar (15,6 "c.a.)

Orificio de entrada: 2,7±0,5 mm

### Caudal GN:

Con presión de entrada mín:  
Caudal 5,2 m³/h GN  
Capacidad calorífica 183.638 BTU/h GN

Con presión de ajuste:  
Caudal 6,4 m³/h GN  
Capacidad calorífica 226.016 BTU/h GN

Caudales definidos bajo condiciones estándar de funcionamiento.

## CONEXIÓN DE ENTRADA

M26 X 1,5

## CONEXIÓN DE SALIDA

3/4" NPT h