



REGULADOR R7

ACCIÓN DIRECTA SE GN



REF. 411030



UNIDAD DE EMPAQUE Y GARANTÍA



Regulador empaquetado en caja master de 36 unidades.

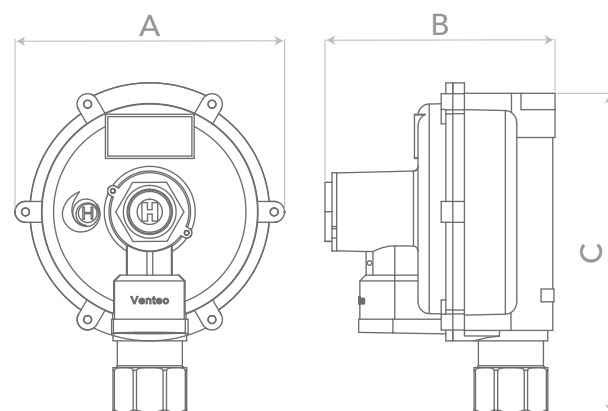


Garantía de 3 años.



DIMENSIONES EN mm

A 117 B 102 C 140



Características:

Fabricado bajo norma: NTC-3727.

Regulador de segunda etapa utilizado en el manejo de Gas Natural (G.N) para redes de tipo residencial e industrial.

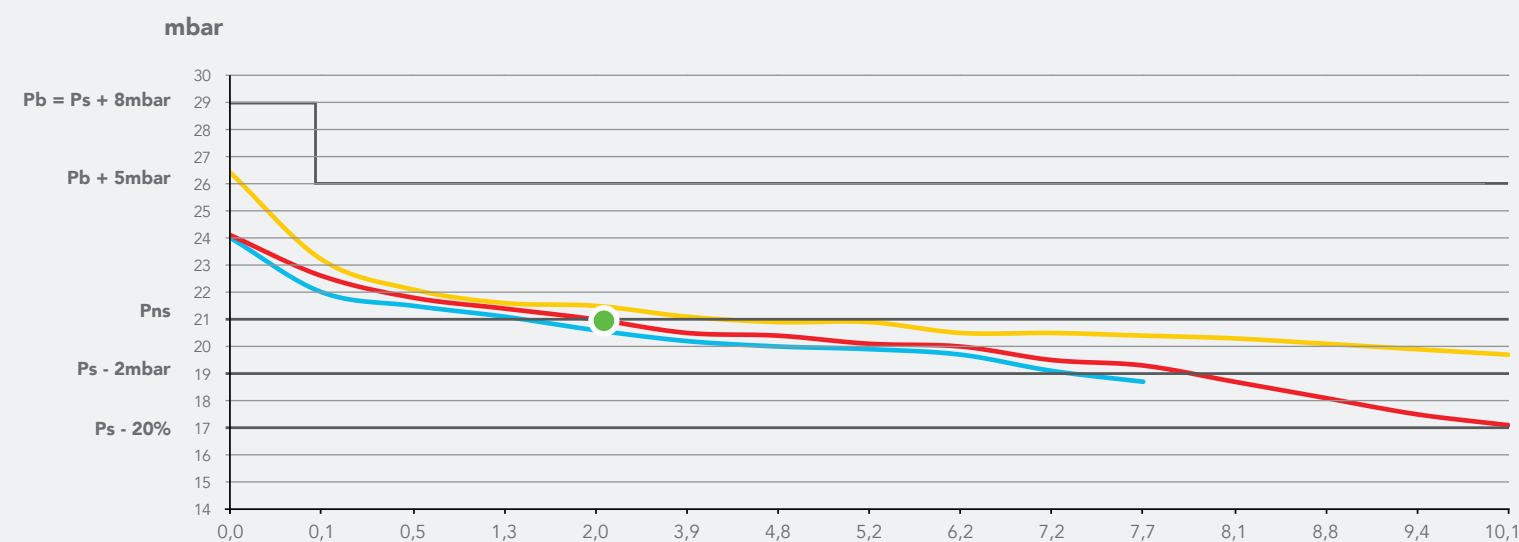
Rosca de 3/4" NPT h en venteo.

Temperatura de operación: Mínima 0 °C. Máxima 51,5 °C

Sistema de seguridad: Válvula de Alivio.



CURVA DE COMPORTAMIENTO



Caudal de GN a cond. estándar de referencia 1013,25 Y 15,5°C (m³/h)

— Pe = 0,20 bar (3 psi) — Pe = 0,24 bar (3,5 psi) — Pe = 0,35 bar (5 psi) ● Punto de ajuste

ESPECIFICACIONES TÉCNICAS

Rango de presión de entrada:

Mínima 0,21 bar (3 psi)
Máxima 0,35 bar (5,1 psi)

Punto de ajuste:

Presión de entrada 0,24 bar (3,5 psi)
Presión de salida 21 mbar (8,4 "c.a.)
Caudal GN 70.630 BTU/h GN
2 m³/h GN

Presión de Bloqueo: < 29 mbar (11,6 "c.a.)

Rango de ajuste del resorte:

Mínima 15 mbar
Máxima 25 mbar

Válvula de Alivio:

Apertura < 63 mbar (25,2 "c.a.)
Reasentamiento > 36 mbar (14,4 "c.a.)

Orificio de entrada: 6,0±0,5 mm

Caudal GN:

Con presión de entrada mín:
Caudal 5,2 m³/h GN
Capacidad calorífica 183.638 BTU/h GN

Con presión de ajuste:
Caudal 8 m³/h GN
Capacidad calorífica 282.520 BTU/h GN

Caudales definidos bajo condiciones estándar de funcionamiento.

CONEXIÓN DE ENTRADA

3/4" NPT h

CONEXIÓN DE SALIDA

3/4" NPT h