



# REGULADOR R7 ACCIÓN DIRECTA SE GN

### Características:

Fabricado bajo norma: NTC-3727.

Regulador de segunda etapa utilizado en el manejo de Gas Natural (G.N) para redes de tipo residencial e industrial.

Rosca de 3/4" NPT h en venteo.

Temperatura de operación: Mínima 0 °C. Máxima 51,5 °C

Sistema de seguridad: Válvula de Alivio.



REF. 411031



## UNIDAD DE EMPAQUE Y GARANTÍA



Regulador empaquetado en caja master de 50 unidades.

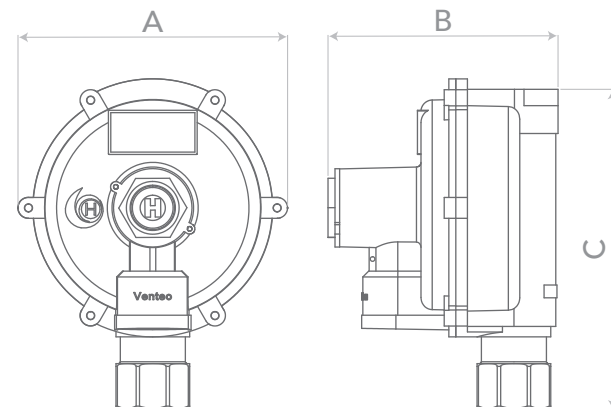


Garantía de 3 años.

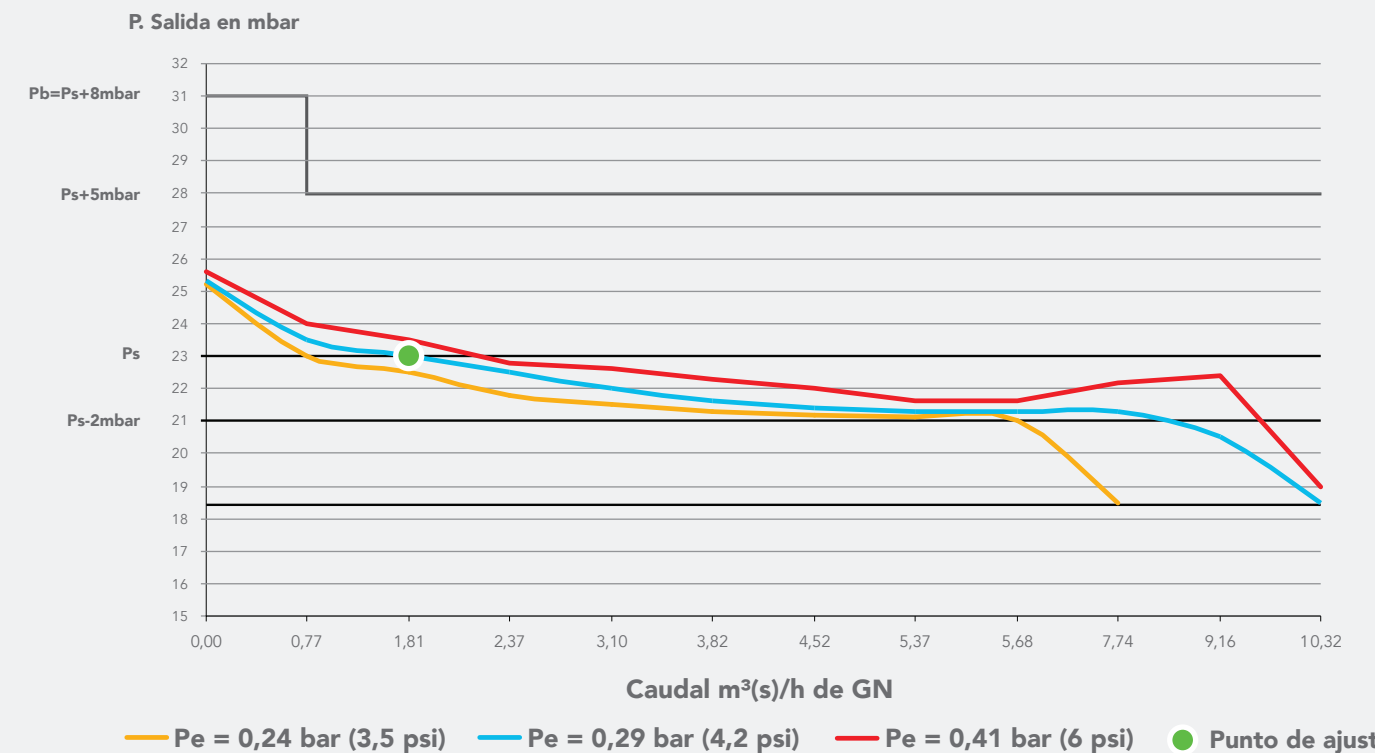


## DIMENSIONES EN mm

A 117 B 102 C 140



## CURVA DE COMPORTAMIENTO



## ESPECIFICACIONES TÉCNICAS

### Rango de presión de entrada:

Mínima 0,21 bar (3 psi)  
Máxima 0,42 bar (6,1 psi)

### Punto de ajuste:

Presión de entrada 0,29 bar (4,2 psi)  
Presión de salida 23 mbar (9,2 "c.a.)  
Caudal GN 61.801 BTU/h GN  
1,75 m³/h GN

### Presión de Bloqueo: < 31 mbar (12,4 "c.a.)

### Rango de ajuste del resorte:

Mínima 16 mbar  
Máxima 23 mbar

### Válvula de Alivio:

Apertura < 69 mbar (27,6 "c.a.)  
Reasentamiento > 39,1 mbar (15,6 "c.a.)

Orificio de entrada: 6,0±0,1 mm

### Caudal GN:

Con presión de entrada mín:  
Caudal 5,68 m³/h GN  
Capacidad calorífica 200.589 BTU/h GN

Con presión de ajuste:  
Caudal 8 m³/h GN  
Capacidad calorífica 282.520 BTU/h GN

Caudales definidos bajo condiciones estándar de funcionamiento.

### CONEXIÓN DE ENTRADA

3/4" NPT h

### CONEXIÓN DE SALIDA

3/4" NPT h