



REGULADOR R7 UPSO 90° ACCIÓN DIRECTA UE GN

Características:

Norma de referencia: EN 88-2:2008.

Regulador de única etapa utilizado en el manejo de Gas Natural (G.N) para redes de tipo residencial.

Rearme manual: Para puesta en operación y cuando actúe el dispositivo de seguridad, se desenrosca la tapa exterior y se hala el eje del mismo hasta que comience a pasar gas.

Rosca de 3/4" NPT h en venteo.

Temperatura de operación: Mínima 0 °C. Máxima 51,5 °C

Sistema de seguridad: Válvula de alivio, corte por baja presión a la entrada, exceso de flujo a la salida y rotura de diafragma.



REF. 411034



UNIDAD DE EMPAQUE Y GARANTÍA

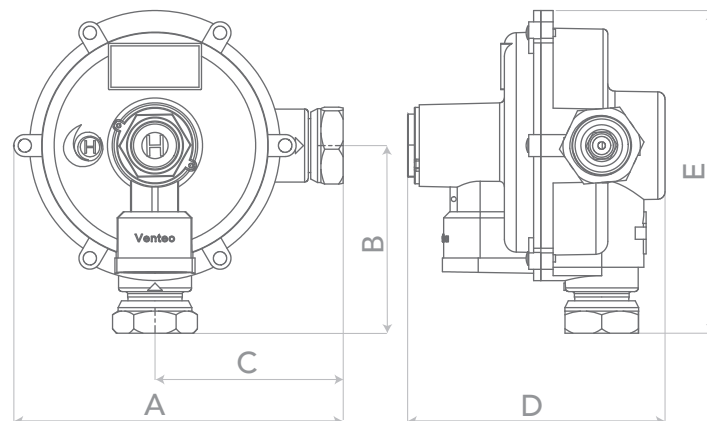
Regulador empaquetado en caja master de 36 unidades.

Garantía de 3 años.

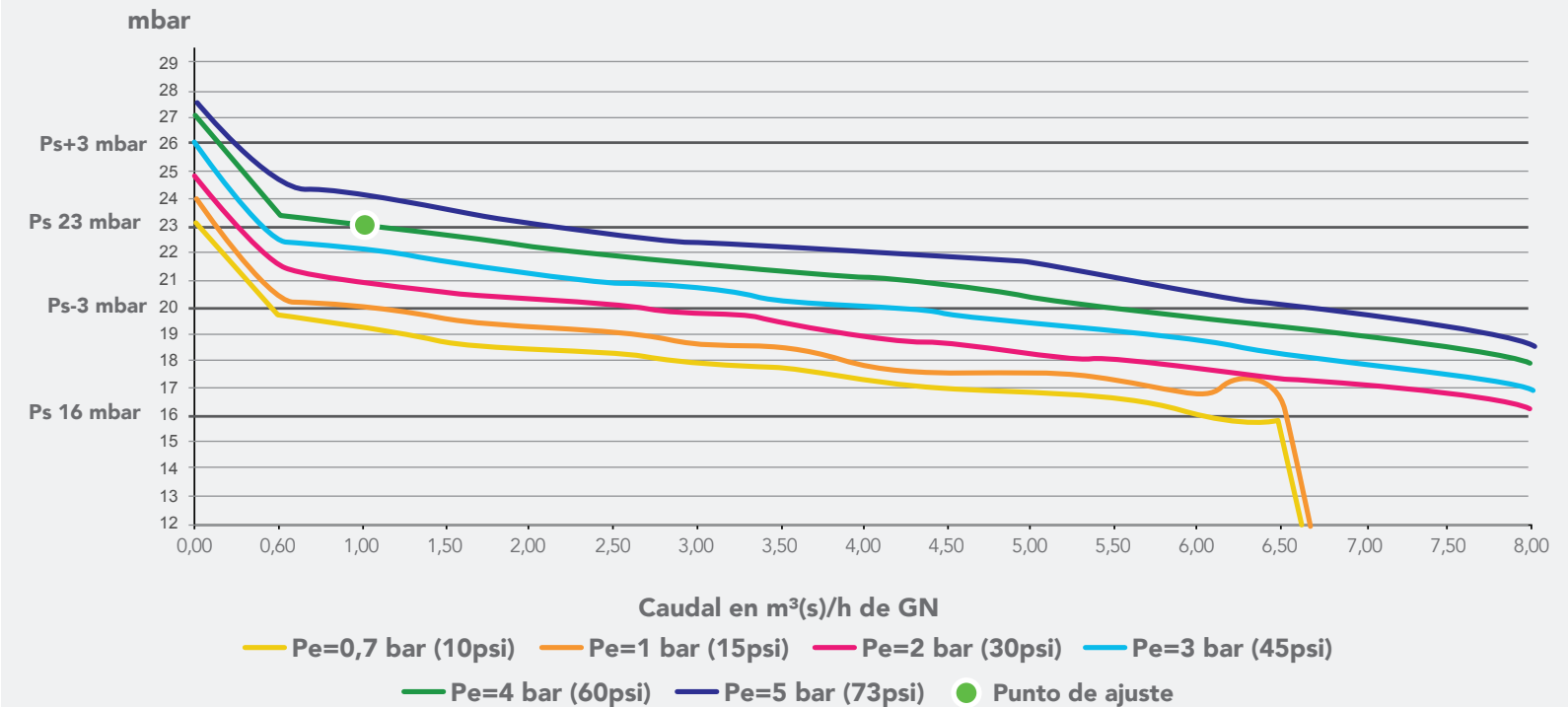


DIMENSIONES EN mm

- A
135
- B
77
- C
77
- D
120
- E
132



CURVA DE COMPORTAMIENTO



Caudal en m³(s)/h de GN

- Pe=0,7 bar (10psi)
- Pe=1 bar (15psi)
- Pe=2 bar (30psi)
- Pe=3 bar (45psi)
- Pe=4 bar (60psi)
- Pe=5 bar (73psi)
- Punto de ajuste

ESPECIFICACIONES TÉCNICAS

Rango de presión de entrada:

- Mínima 0,7 bar (10,2 psi)
- Máxima 5 bar (72,5 psi)

Punto de ajuste:

- Presión de entrada 4 bar (60 psi)
- Presión de salida 23 mbar (9,2 "c.a.)
- Caudal GN 35.315 BTU/h GN
1 m³/h GN

Presión de Bloqueo: < 31 mbar (12,4 "c.a.)

Rango de ajuste del resorte:

- Mínima 18 mbar
- Máxima 26 mbar

Válvula de Alivio:

- Apertura < 69 mbar (27,6 "c.a.)
- Reasentamiento > 46 mbar (18,4 "c.a.)

Orificio de entrada: 3,1±0,1 mm

Caudal GN:

- Con presión de entrada mínima:
- Caudal 6 m³/h GN
- Capacidad calorífica 211.890 BTU/h GN

- Con presión de ajuste:
- Caudal 8 m³/h GN
- Capacidad calorífica 282.520 BTU/h GN

- Válvula UPSO:
- Exceso de caudal 120 % del Q_{máx}

Caudales definidos bajo condiciones estándar de funcionamiento.

CONEXIÓN DE ENTRADA

G3/4 h Tuerca loca esfero-cónica

CONEXIÓN DE SALIDA

G3/4 h Tuerca loca junta-plana