



# REGULADOR R7 ACCIÓN DIRECTA UE GN



REF. 411043



## UNIDAD DE EMPAQUE Y GARANTÍA



Regulador empaquetado en caja master de 36 unidades.

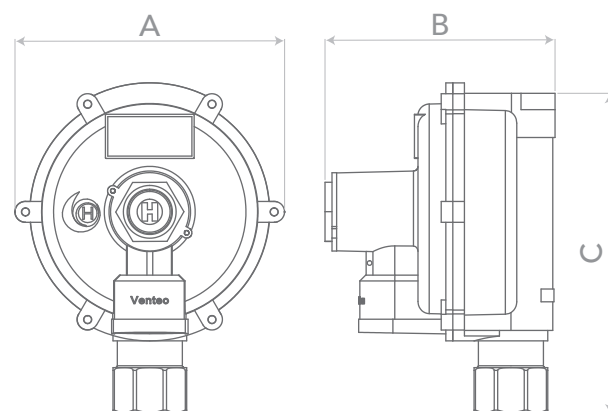


Garantía de 3 años.



## DIMENSIONES EN mm

A 117 B 99 C 140



### Características:

Norma de referencia: NTC-3727.

Regulador de única etapa utilizado en el manejo de Gas Natural (G.N) para redes de tipo residencial.

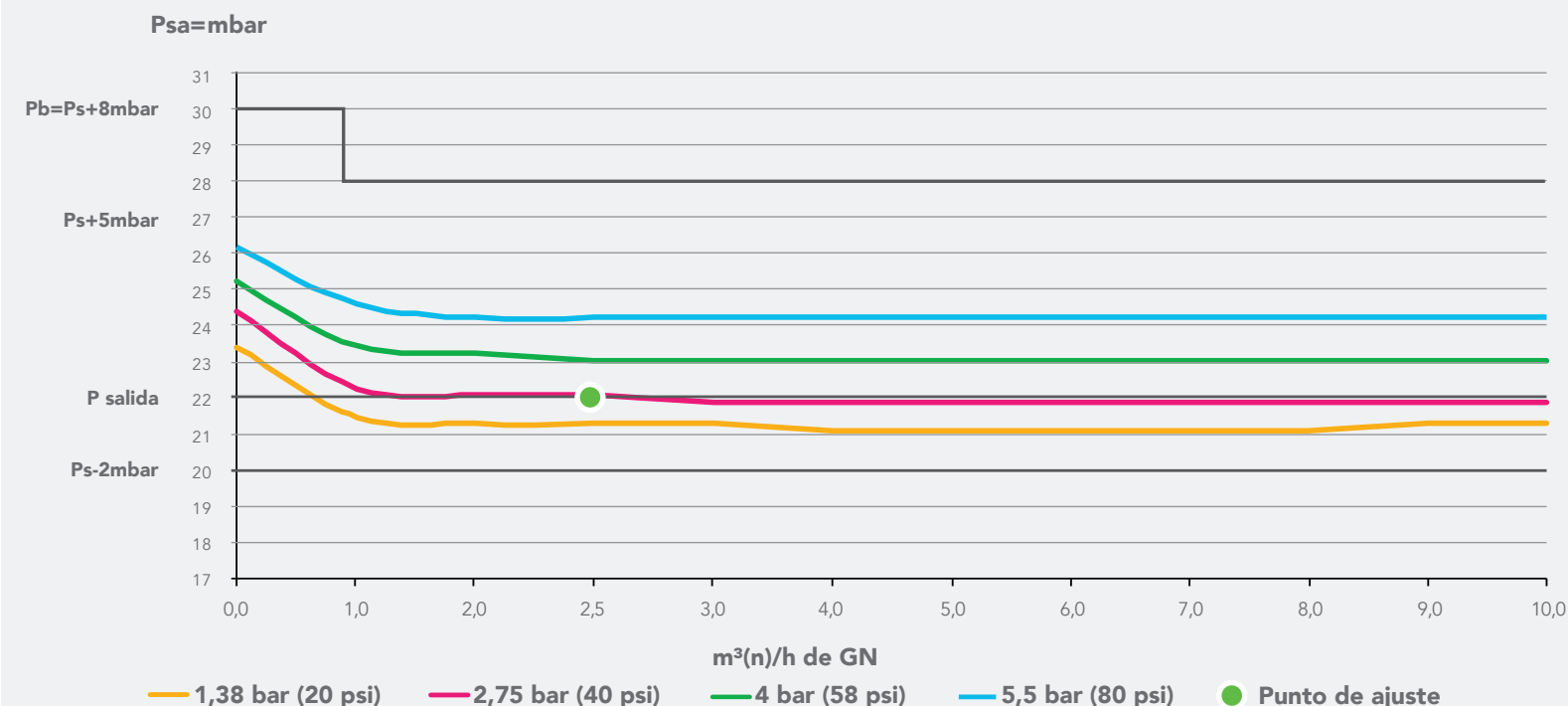
Rosca de 3/4" NPT h en venteo.

Temperatura de operación: Mínima 0 °C. Máxima 51,5 °C

Sistema de seguridad: Válvula de Alivio.



## CURVA DE COMPORTAMIENTO



CONEXIÓN DE ENTRADA

3/4" NPT h

CONEXIÓN DE SALIDA

3/4" NPT h