



REGULADOR R7 ACCIÓN DIRECTA UE GN



REF. 411046

Características:

Norma de referencia: NMX-X-032-SCFI-2013.

Regulador de única etapa utilizado en el manejo de Gas Natural (G.N) para redes de tipo residencial.

Rosca de 3/4" NPT h en venteo.

Temperatura de operación: Mínima 0 °C. Máxima 51,5 °C

Sistema de seguridad: Válvula de Alivio.



UNIDAD DE EMPAQUE Y GARANTÍA

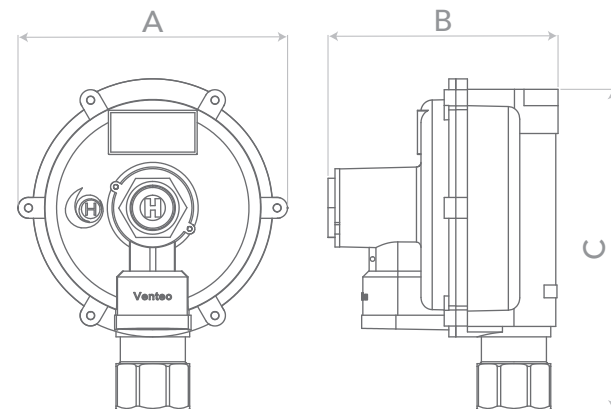
36 Regulador empacado en caja master de 36 unidades.

3 Garantía de 3 años.

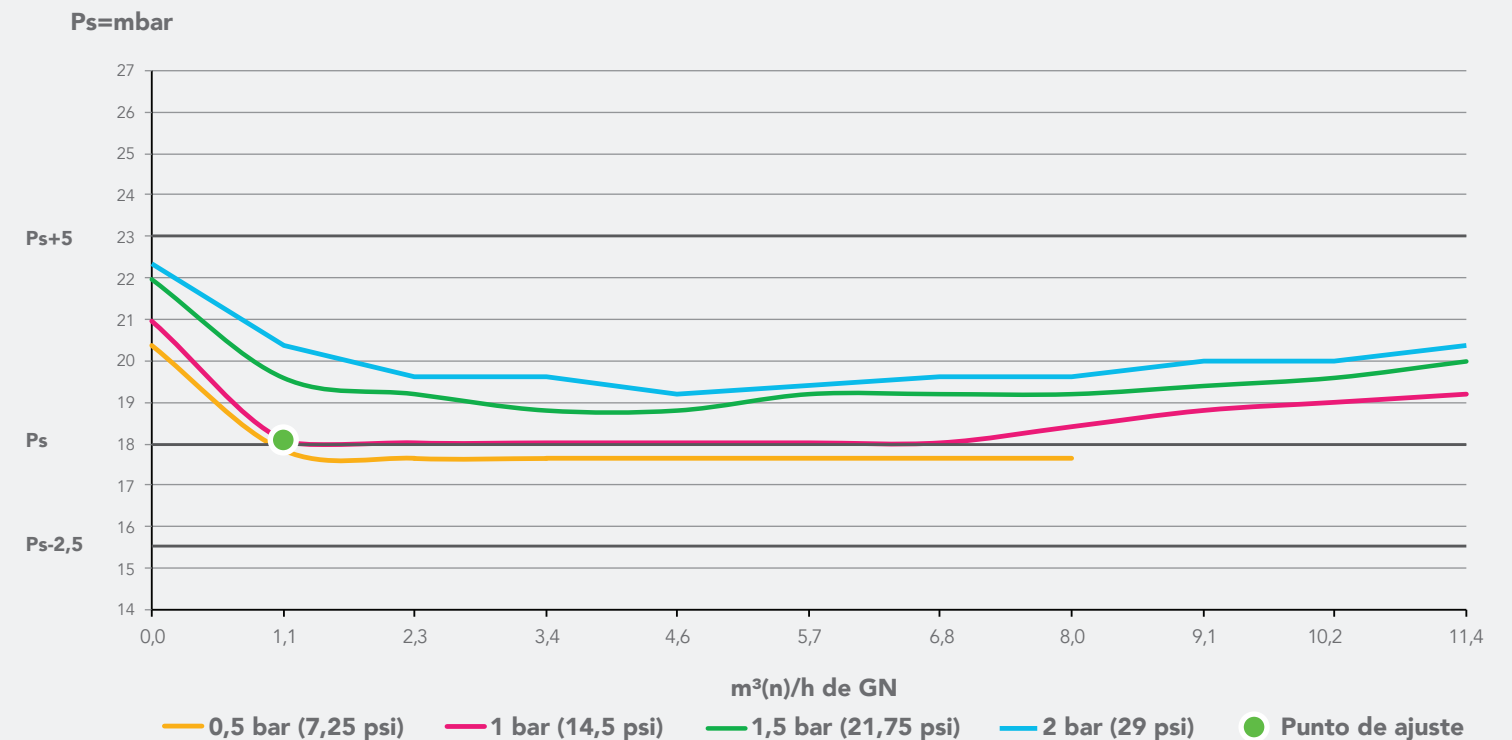


DIMENSIONES EN mm

A 117 B 99 C 140



CURVA DE COMPORTAMIENTO



ESPECIFICACIONES TÉCNICAS

Rango de presión de entrada:

Mínima 1,50 bar (7,3 psi)
Máxima 2 bar (29 psi)

Punto de ajuste:

Presión de entrada 1 bar (14,5 psi)
Presión de salida 18 mbar (7,2 "c.a.)
Caudal GN 38.847 BTU/h GN
1,1 m³/h GN

Presión de Bloqueo: < 26 mbar (10,4 "c.a.)

Rango de ajuste del resorte:

Mínima 15,5 mbar
Máxima 23 mbar

Válvula de Alivio:

Apertura < 54 mbar (21,6 "c.a.)
Reasentamiento > 30,6 mbar (12,2 "c.a.)

Orificio de entrada: 3,5±0,2 mm

Caudal GN:

Con presión de entrada mín:
Caudal 6 m³/h GN
Capacidad calorífica 211.890 BTU/h GN

Con presión de ajuste:
Caudal 10 m³/h GN
Capacidad calorífica 353.150 BTU/h GN

Caudales definidos bajo condiciones estándar de funcionamiento.

CONEXIÓN DE ENTRADA

3/4" NPT h

CONEXIÓN DE SALIDA

3/4" NPT h