



REGULADOR R7

UPSO 90° ACCIÓN DIRECTA UE GN



REF. 411051

Características:

Norma de referencia: NTC-3727.

Regulador de única etapa utilizado en el manejo de Gas Natural (G.N) para redes de tipo residencial.

Rosca de 3/4" NPT h en venteo.

Rearme automático: para puesta en operación y cuando actúe el dispositivo de seguridad se debe garantizar la hermeticidad aguas abajo del regulador.

Temperatura de operación: Mínima 0 °C. Máxima 51,5 °C

Sistema de seguridad: Válvula de alivio, corte por baja presión a la entrada, exceso de flujo a la salida y rotura de diafragma.



UNIDAD DE EMPAQUE Y GARANTÍA



Regulador empacado en caja master de 36 unidades.

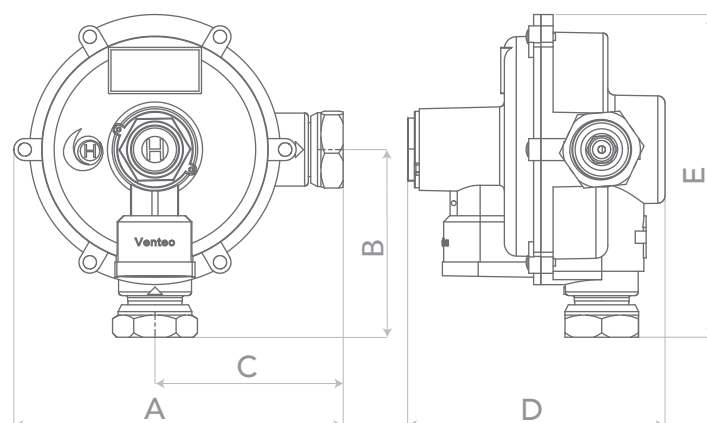


Garantía de 3 años.

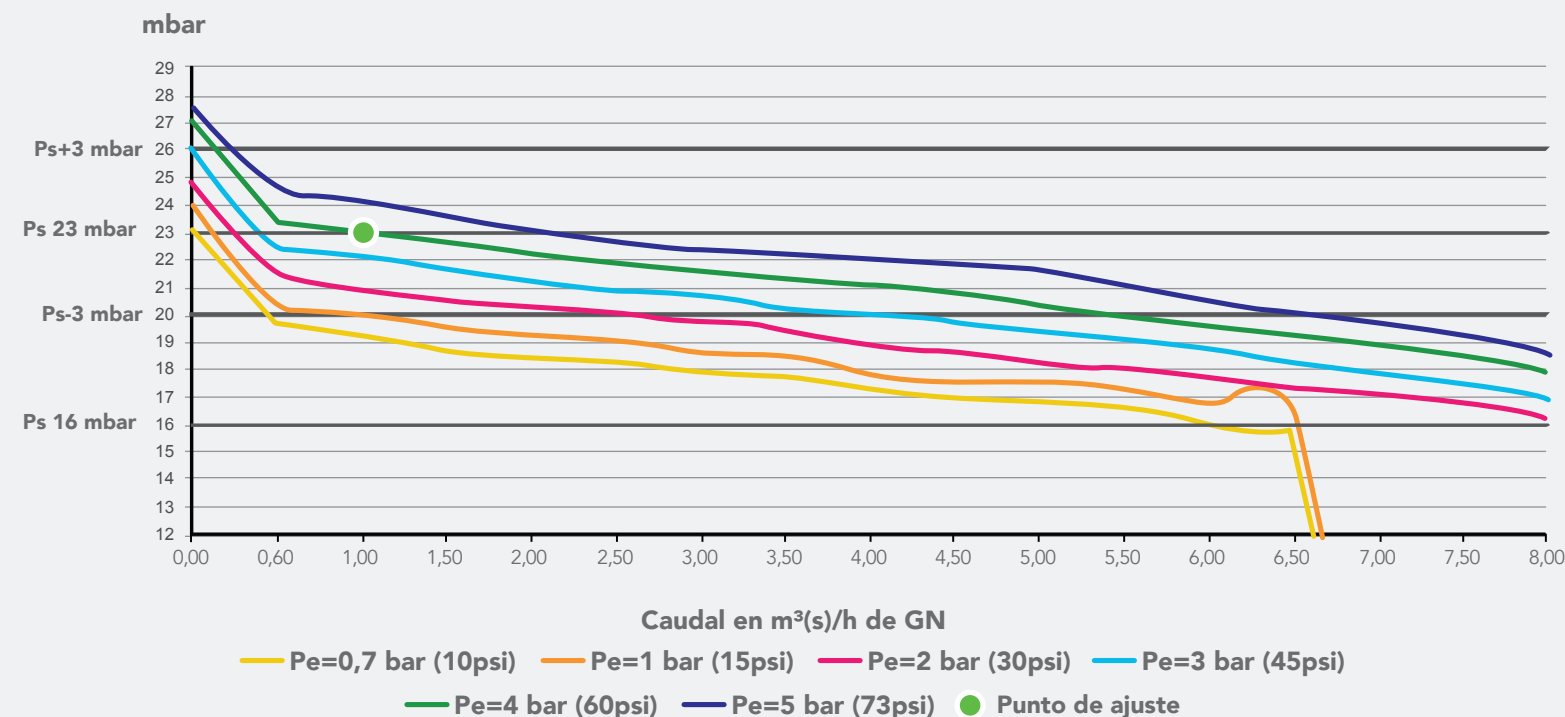


DIMENSIONES EN mm

A 135 B 77 C 77 D 120 E 132



CURVA DE COMPORTAMIENTO



ESPECIFICACIONES TÉCNICAS

Rango de presión de entrada:

Mínima 0,7 bar (10,2 psi)
Máxima 5 bar (72,5 psi)

Punto de ajuste:

Presión de entrada 4 bar (60 psi)
Presión de salida 23 mbar (9,2 "c.a.)
Caudal GN 35.315 BTU/h GN
1 m³/h GN

Presión de Bloqueo: < 31 mbar (12,4 "c.a.)**Rango de ajuste del resorte:**

Mínima 18 mbar
Máxima 26 mbar

Válvula de Alivio:

Apertura < 69 mbar (27,6 "c.a.)
Reasentamiento > 46 mbar (18,4 "c.a.)

Caudal GN:

Con presión de entrada mínima:
Caudal 6 m³/h GN
Capacidad calorífica 211.890 BTU/h GN

Con presión de ajuste:
Caudal 8 m³/h GN
Capacidad calorífica 282.520 BTU/h GN

Válvula UPSO:Exceso de caudal 120 % del Q_{máx}

Caudales definidos bajo condiciones estándar de funcionamiento.

CONEXIÓN DE ENTRADA

G3/4 h Tuerca loca esfero-cónica

CONEXIÓN DE SALIDA

G3/4 h Tuerca loca junta-plana