



# REGULADOR R7

## UPSO 90° ACCIÓN DIRECTA PE GN



REF. 411057

**Características:**

Norma de referencia: NTC-3727.

Regulador de primera etapa utilizado en el manejo de Gas Natural (G.N) para redes de tipo residencial.

Rearme manual: Para puesta en operación y cuando actúe el dispositivo de seguridad, se desenrosca la tapa exterior y se hala el eje del mismo hasta que comience a pasar gas.

Rosca de 3/4" NPT h en venteo.

Temperatura de operación: Mínima 0°C. Máxima 51,5 °C

Sistema de seguridad: Válvula de alivio, corte por baja presión a la entrada y rotura de diafragma.



### UNIDAD DE EMPAQUE Y GARANTÍA

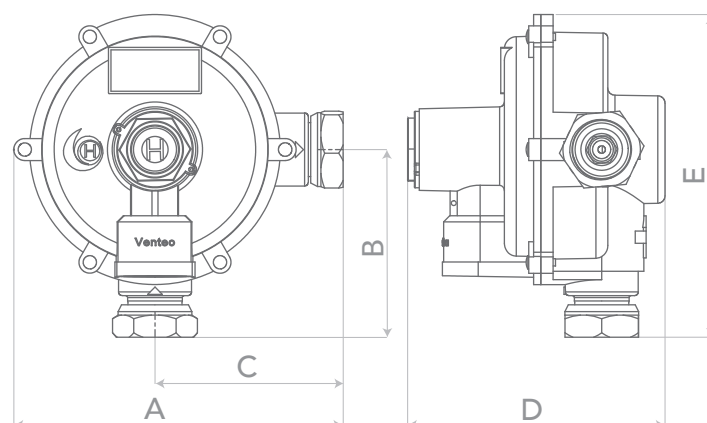
Regulador empacado en caja master de 36 unidades.

Garantía de 3 años.

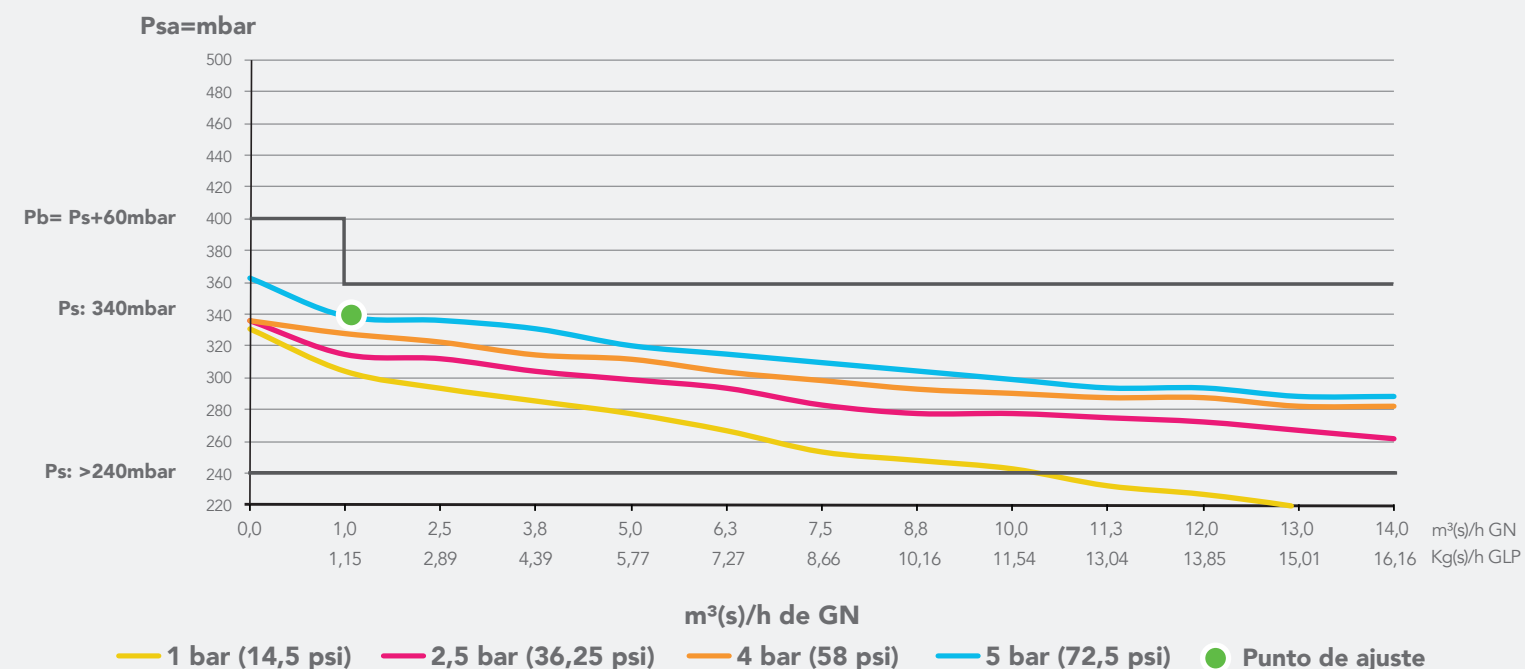


### DIMENSIONES EN mm

A 116 B 111 C 135 D 77 E 75



### CURVA DE COMPORTAMIENTO



### ESPECIFICACIONES TÉCNICAS

**Rango de presión de entrada:**

Mínima 1 bar (14,5 psi)  
Máxima 5 bar (72,5 psi)

**Punto de ajuste:**

Presión de entrada 5 bar (72,5 psi)  
Presión de salida 340 mbar (136 "c.a.)  
Caudal GN 35.315 BTU/h GN  
1 m³/h GN

**Presión de Bloqueo:** < 400 mbar (160 "c.a.)

**Rango de ajuste del resorte:**

Mínima 240 mbar  
Máxima 360 mbar

Caudales definidos bajo condiciones estándar de funcionamiento.

**Válvula de Alivio:**

Apertura < 1020 mbar (408 "c.a.)  
Reasentamiento > 578 mbar (231,2 "c.a.)

**Orificio de entrada:** 5±0,1 mm

**Caudal GN:**

Con presión de entrada mínima:  
Caudal 10 m³/h GN  
Capacidad calorífica 353.150 BTU/h GN

Con presión de ajuste:  
Caudal 14 m³/h GN  
Capacidad calorífica 494.410 BTU/h GN

**Válvula UPSO:**

Caída anormal de la Pe Ps < 240 mbar

#### CONEXIÓN DE ENTRADA

G3/4 h Tuerca loca esfero-cónica

#### CONEXIÓN DE SALIDA

G3/4 h Tuerca loca junta-plana