



# REGULADOR R7

## UPSO 90° ACCIÓN DIRECTA UE GN



REF. 411076

**Características:**

Norma de referencia: NTC-3727.

Regulador de única etapa utilizado en el manejo de Gas Natural (G.N) para redes de tipo residencial.

Rearme automático: para puesta en operación y cuando actúe el dispositivo de seguridad se debe garantizar la hermeticidad aguas abajo del regulador.

Rosca de 3/4" NPT h en venteo.

Temperatura de operación: Mínima -10 °C. Máxima 60 °C

Sistema de seguridad: Válvula de alivio, corte por baja presión a la entrada y rotura de diafragma.



### UNIDAD DE EMPAQUE Y GARANTÍA



Regulador empacado en caja master de 36 unidades.

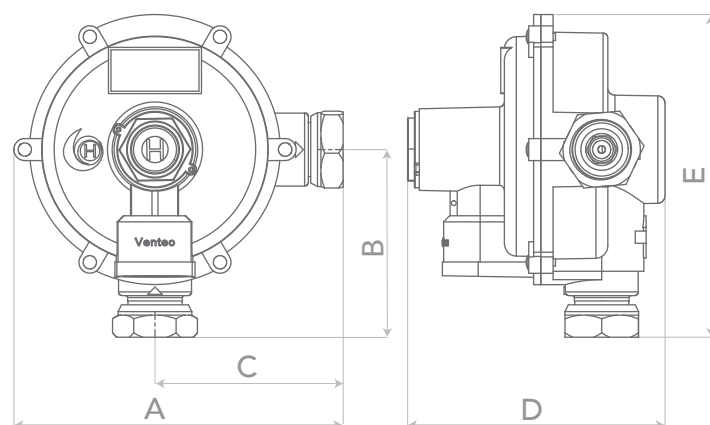


Garantía de 3 años.

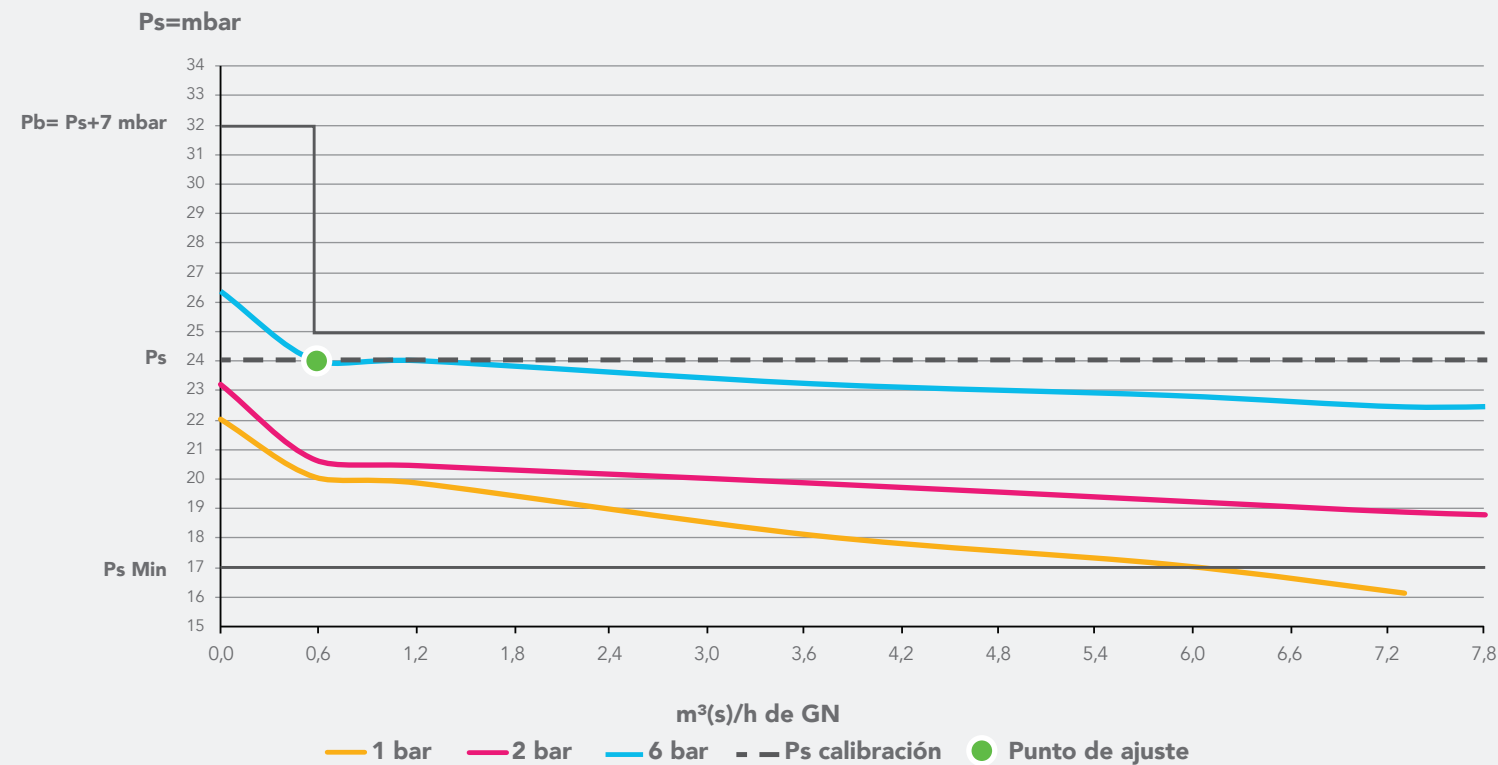


### DIMENSIONES EN mm

A 135 B 77 C 77 D 105 E 132



### CURVA DE COMPORTAMIENTO



### ESPECIFICACIONES TÉCNICAS

**Rango de presión de entrada:**

Mínima 1 bar (14,5 psi)  
Máxima 6 bar (87 psi)

**Punto de ajuste:**

Presión de entrada 6 bar (87 psi)  
Presión de salida 23-25 mbar  
Caudal GN 21.189 BTU/h GN  
0,6 m³/h GN

**Presión de Bloqueo:** < 32 mbar (12,8 "c.a.)**Rango de ajuste del resorte:**

Mínima 18 mbar  
Máxima 25 mbar

**Válvula de Alivio:**

Apertura < 69 mbar (27,6 "c.a.)  
Reasentamiento > 39,1 mbar (15,6 "c.a.)

Caudales definidos bajo condiciones estándar de funcionamiento.

**Caudal de aforo l/h:** 6,4±2,4**Orificio de entrada:** 3,4±0,1 mm**Caudal GN:**

Con presión de entrada mínima:  
Caudal 6 m³/h GN  
Capacidad calorífica 211.890 BTU/h GN

Con presión de ajuste:  
Caudal 7,8 m³/h GN  
Capacidad calorífica 275.457 BTU/h GN

**Válvula UPSO:****Caída anormal de la Pe** Ps < 16 mbar**CONEXIÓN DE ENTRADA**

G3/4 h Tuerca loca esfero-cónica

**CONEXIÓN DE SALIDA**

G3/4 h Tuerca loca junta-plana