



# REGULADOR R7 ACCIÓN DIRECTA SE GN

### Características:

Norma de referencia: NTC 3727.

Regulador de única etapa utilizado en el manejo de Gas Natural (G.N) para redes de tipo residencial.

Rosca de 3/4" NPT h en venteo.

Temperatura de operación: Mínima 0 °C. Máxima 51,5 °C

Sistema de seguridad: Válvula de Alivio.



REF. 411089



## UNIDAD DE EMPAQUE Y GARANTÍA



Regulador empacado en caja master de 36 unidades.

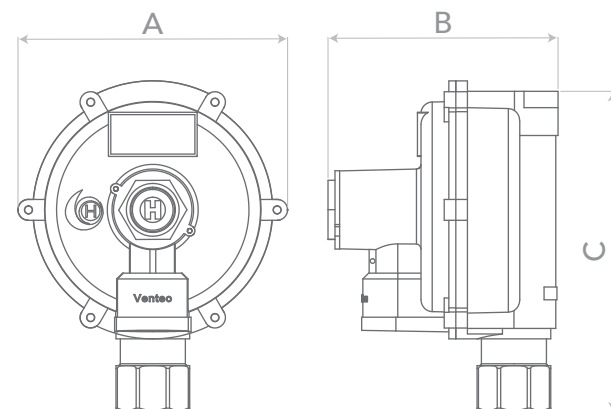


Garantía de 3 años.

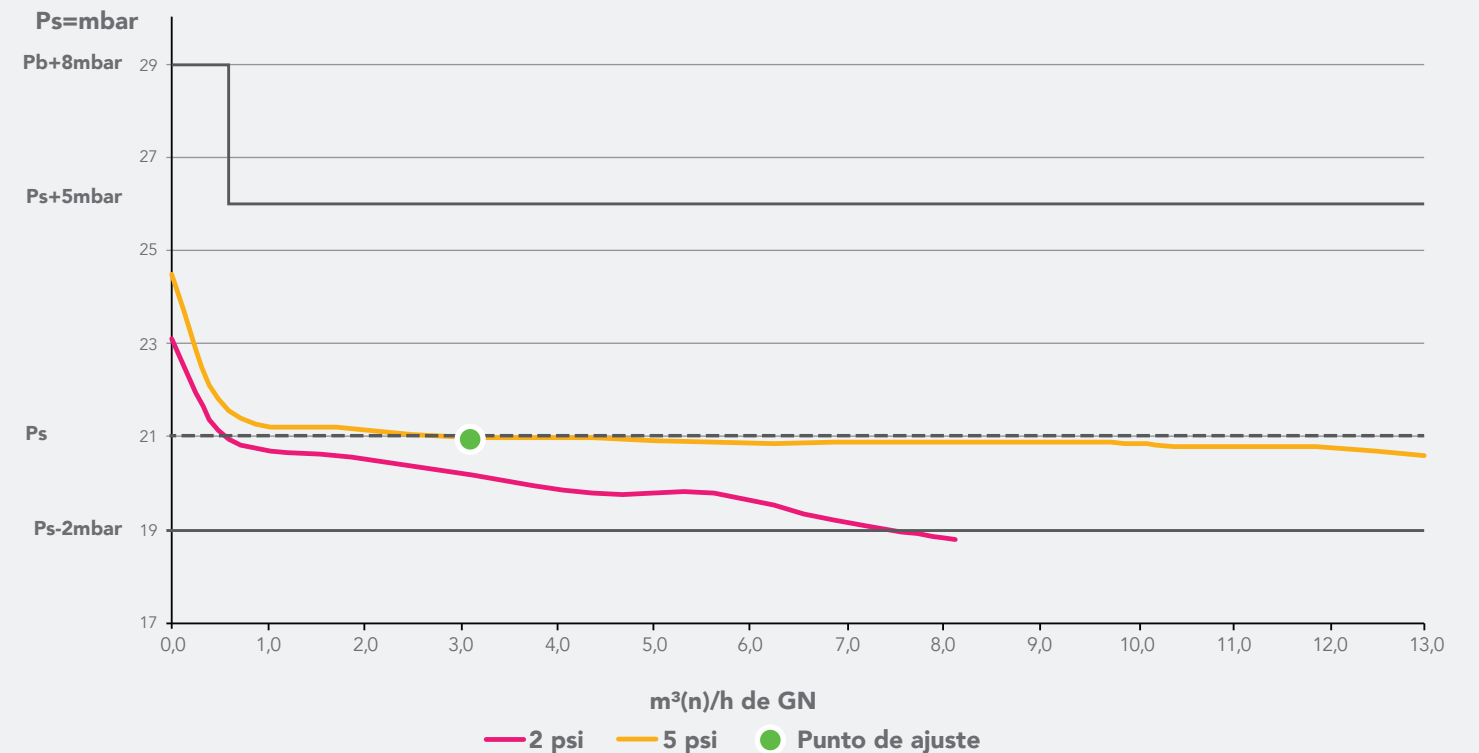


## DIMENSIONES EN mm

A 117 B 100 C 140



## CURVA DE COMPORTAMIENTO



## ESPECIFICACIONES TÉCNICAS

### Rango de presión de entrada:

Mínima 0,14 bar (2 psi)  
Máxima 0,35 bar (5,08 psi)

### Punto de ajuste:

Presión de entrada 0,35 bar (5,08 psi)  
Presión de salida 21 mbar (8,4 "c.a.)  
Caudal GN 109.477 BTU/h GN  
3,1 m³/h GN

### Presión de Bloqueo: < 29 mbar (11,6 "c.a.)

### Rango de ajuste del resorte:

Mínima 16 mbar  
Máxima 23 mbar

### Válvula de Alivio:

Apertura < 63 mbar (25,2 "c.a.)  
Reasentamiento > 36 mbar (14,4 "c.a.)

Orificio de entrada: 6,0±0,2 mm

### Caudal GN:

Con presión de ajuste:  
Caudal 12,5 m³/h GN  
Capacidad calorífica 441.438 BTU/h GN

Caudales definidos bajo condiciones estándar de funcionamiento.

### CONEXIÓN DE ENTRADA

3/4" NPT h

### CONEXIÓN DE SALIDA

3/4" NPT h