



# REGULADOR R2ET ACCIÓN DIRECTA SE GN

### Características:

Regulador de uso interno utilizado en el manejo de Gas natural (G.N) para redes de tipo residencial.

Norma de referencia  
NTC-3293.

Temperatura de operación:  
Mínima 0 °C Máxima 51,5 °C

Sistema de seguridad:  
Cierre Proporcional.



REF. 411101



## UNIDAD DE EMPAQUE Y GARANTÍA

**70** Regulador empaquetado en caja master de 70 unidades.

**3** Garantía de 3 años.

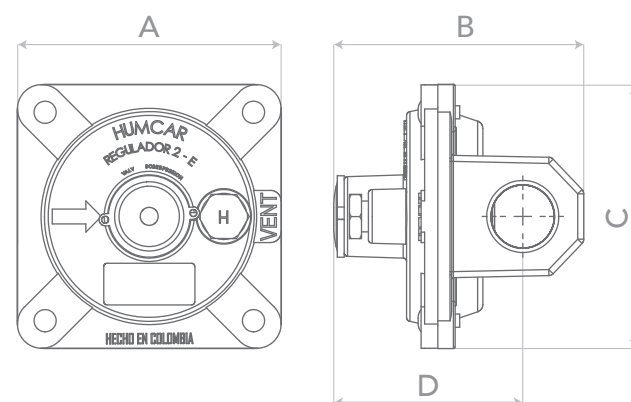


## DIMENSIONES EN mm

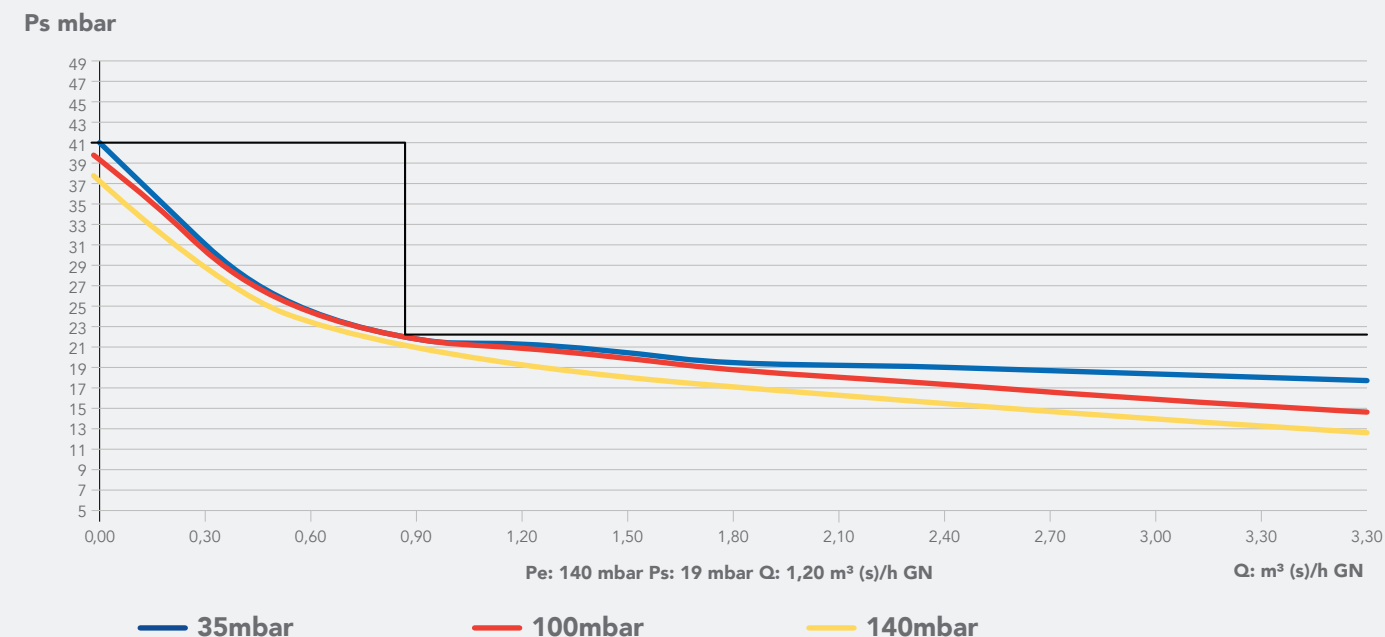
**A**  
75

**B**  
75

**C**  
73



## CURVA DE COMPORTAMIENTO



## ESPECIFICACIONES TÉCNICAS

### Rango de presión de entrada:

Mínima 35 mbar (0,5 psi)  
Máxima 140 mbar (2,0 psi)

### Punto de ajuste:

Presión de entrada 0,14 bar (2,0 psi)  
Presión de salida 16 - 22 mbar (6,4 - 8,8 "c.a.)  
Caudal GN 1,2 m³/h GN  
42.378 BTU/h GN

Presión de Bloqueo: < 41 mbar (16,4 "c.a.)

### Caudal GN:

Con presión de entrada mín:

Caudal 3,2 m³/h GN  
Capacidad calorífica 113.008 BTU/h GN

Con presión de ajuste:

Caudal 3,2 m³/h GN  
Capacidad calorífica 113.008 BTU/h GN

Caudales definidos bajo condiciones estándar de funcionamiento.

## CONEXIÓN DE ENTRADA

1/2" NPT h

## CONEXIÓN DE SALIDA

1/2" NPT h