



# REGULADOR R10

## ACCIÓN DIRECTA PE GN



REF. 411202

### Características:

Regulador de primera etapa utilizado en el manejo de Gas Natural (G.N) para redes de tipo residencial e industrial.

Norma de referencia  
NTC-3727.

Rosca de 3/4" NPT h en venteo

Temperatura de operación:  
Mínima 0 °C Máxima 51,5 °C

Sistema de seguridad:  
Válvula de Alivio.



### UNIDAD DE EMPAQUE Y GARANTÍA

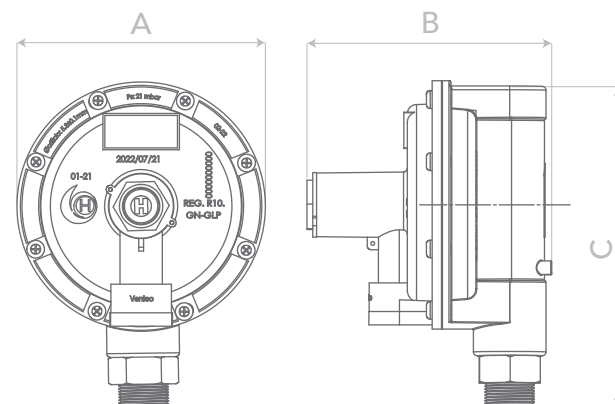
**18** Regulador empaquetado en caja master de 18 unidades.

**3** Garantía de 3 años.



### DIMENSIONES EN mm

**A** 130  
**B** 128  
**C** 170



### ESPECIFICACIONES TÉCNICAS

#### Rango de presión de entrada:

Mínima 1,40 bar (20,3 psi)  
Máxima 5,52 bar (80,0 psi)

#### Punto de ajuste:

Presión de entrada 1,73 bar (25,1 psi)  
Presión de salida 2,03 psi (140 mbar)  
Caudal GN 6,25 m<sup>3</sup>/h GN  
220.719 BTU/h GN

Presión de Bloqueo: < 196 mbar (78,4 "c.a.)

#### Rango de ajuste del resorte:

Mínima 112 mbar  
Máxima 168 mbar

Orificio de entrada: 9±0,5 mm

#### Válvula de alivio:

Apertura 420 mbar (168,0 "c.a.)  
Reasentamiento 238 mbar (95,2 "c.a.)

#### Caudal GN:

Con presión de entrada mín:

Caudal 24 m<sup>3</sup>/h GN  
Capacidad calorífica 847.560 BTU/h GN

Con presión de ajuste:

Caudal 25 m<sup>3</sup>/h GN  
Capacidad calorífica 882.875 BTU/h GN

Caudales definidos bajo condiciones estándar de funcionamiento.

### TABLA DE CAUDALES

Droop: ± 20% Orificio: 8,0 mm

Pe psig	m <sup>3</sup> /h GN
20	24
25	25
30	29
40	36
50	43
60	51
70	57
80	63

### CONEXIÓN DE ENTRADA

M26 X 1,5

### CONEXIÓN DE SALIDA

1/2" NPT h