



REGULADOR R10

ACCIÓN DIRECTA PE GN



REF. 411204

Características:

Regulador de primera etapa utilizado en el manejo de Gas Natural (G.N) para redes de tipo residencial e industrial.

Fabricado bajo norma NTC-3727.

Rosca de 3/4" NPT h en venteo

Temperatura de operación:
Mínima 0 °C Máxima 51,5 °C

Sistema de seguridad:
Válvula de Alivio.



UNIDAD DE EMPAQUE Y GARANTÍA

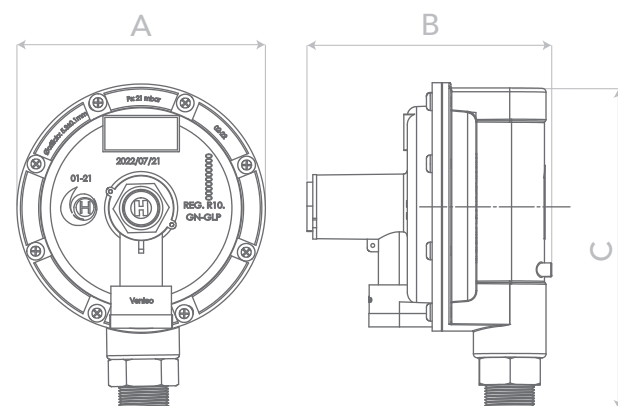
18 Regulador empaquetado en caja master de 18 unidades.

3 Garantía de 3 años.



DIMENSIONES EN mm

A 130 B 128 C 170



ESPECIFICACIONES TÉCNICAS

Rango de presión de entrada:

Mínima 1,40 bar (20,3 psi)
Máxima 5,52 bar (80,0 psi)

Punto de ajuste:

Presión de entrada 1,73 bar (25,1 psi)
Presión de salida 5,07 psi (350 mbar)
Caudal GN 10,1 m³/h GN
356.682 BTU/h GN

Presión de Bloqueo: < 420 mbar (168,0 "c.a.)

Rango de ajuste del resorte:

Mínima 210 mbar
Máxima 350 mbar

Orificio de entrada: 9±0,1 mm

Válvula de alivio:

Apertura < 1.049 mbar (419,9 "c.a.)
Reasentamiento > 594 mbar (237,8 "c.a.)

Caudal GN:

Con presión de entrada mín:

Caudal 27 m³/h GN
Capacidad calorífica 953.505 BTU/h GN

Con presión de ajuste:

Caudal 31 m³/h GN
Capacidad calorífica 1.094.765 BTU/h GN

Caudales definidos bajo condiciones estándar de funcionamiento.

TABLA DE CAUDALES

Drop: 20%

Orificio: Ø9.0 mm

Pe psig	m ³ /h GN
20	27
25	31
30	34
40	39
50	43
60	46
70	50
80	53

CONEXIÓN DE ENTRADA

M26 X 1,5

CONEXIÓN DE SALIDA

1/2" NPT h