



REGULADOR R10

ACCIÓN DIRECTA UE GN



REF. 411215

Características:

Regulador de única etapa utilizado en el manejo de Gas Natural (G.N) para redes de tipo residencial e industrial.

Fabricado bajo norma NTC-3727.

Rosca de 3/4" NPT h en venteo

Temperatura de operación:
Mínima 0 °C Máxima 51,5 °C

Sistema de seguridad:
Válvula de Alivio.



UNIDAD DE EMPAQUE Y GARANTÍA

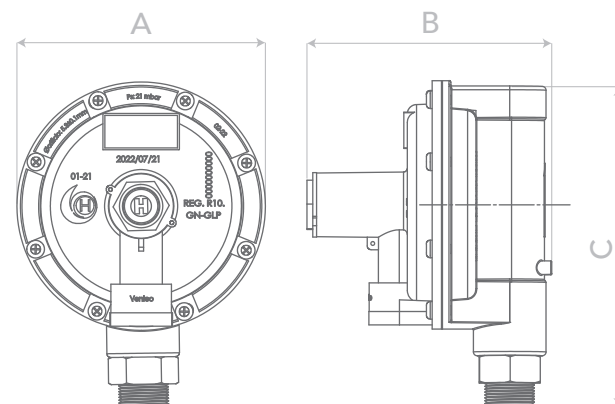
18 Regulador empaquetado en caja master de 18 unidades.

3 Garantía de 3 años.

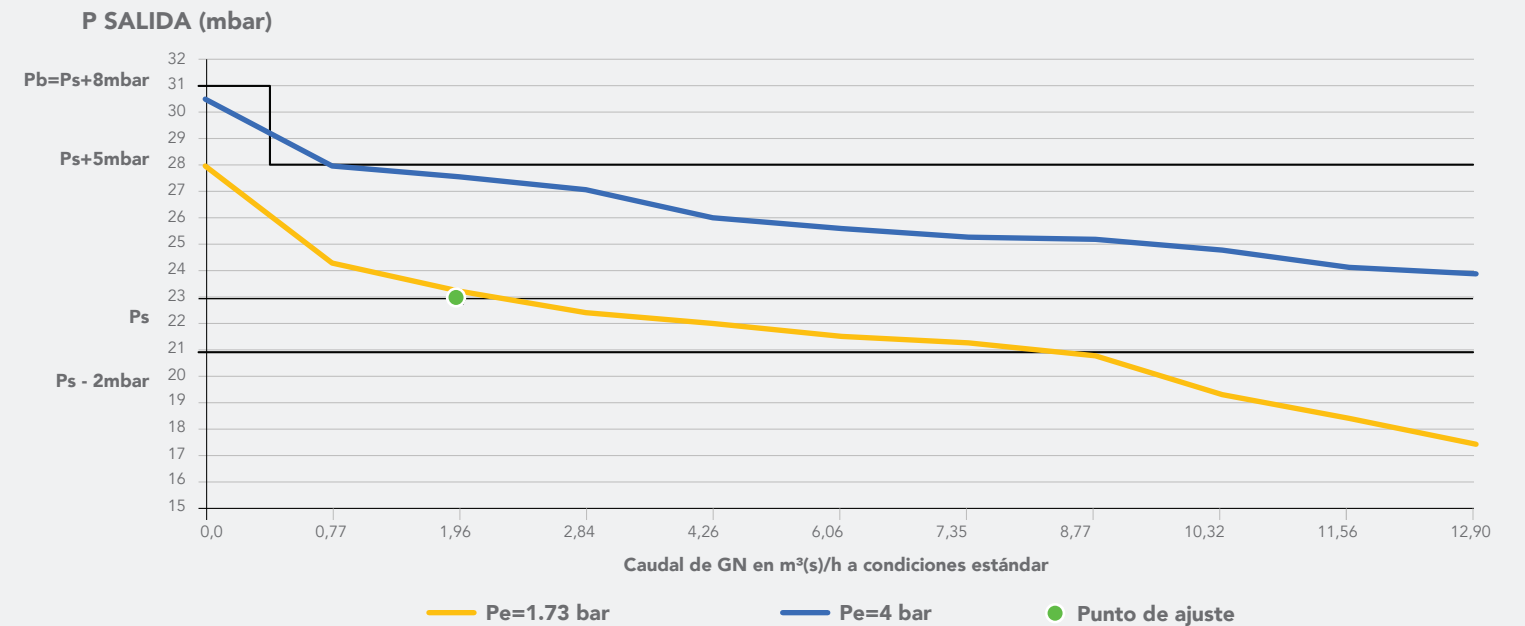


DIMENSIONES EN mm

A 130 B 128 C 170



CURVA DE COMPORTAMIENTO



ESPECIFICACIONES TÉCNICAS

Rango de presión de entrada:

Mínima 1,73 bar (25,0 psi)
Máxima 4,00 bar (58,0 psi)

Punto de ajuste:

Presión de entrada 1,73 bar (25,0 psi)
Presión de salida 23 mbar (9,2 "c.a.)
Caudal GN 1,9 m³/h GN
67.099 BTU/h GN

Presión de Bloqueo: < 31 mbar (12,4 "c.a.)

Rango de ajuste del resorte:

Mínima 21 mbar
Máxima 28 mbar

Orificio de entrada: 4,0±0,1 mm

Válvula de alivio:

Apertura < 69 mbar (27,6 "c.a.)
Reasentamiento > 39,1 mbar (15,6 "c.a.)

Caudal GN:

Con presión de entrada mín:

Caudal 8 m³/h GN
Capacidad calorífica 282.520 BTU/h GN

Con presión de ajuste:

Caudal 8 m³/h GN
Capacidad calorífica 282.520 BTU/h GN

Caudales definidos bajo condiciones estándar de funcionamiento.

CONEXIÓN DE ENTRADA

M26 X 1,5

CONEXIÓN DE SALIDA

1/2" NPT h