



# REGULADOR R10

## ACCIÓN DIRECTA UE GN



REF. 411236

### Características:

Regulador de única etapa utilizado en el manejo de Gas Natural (G.N) para redes de tipo residencial e industrial.

Norma de referencia  
NTC-3727.

Rosca de 3/4" NPT h en venteo

Temperatura de operación:  
Mínima 0 °C Máxima 51,5 °C

Sistema de seguridad:  
Válvula de Alivio.



### UNIDAD DE EMPAQUE Y GARANTÍA

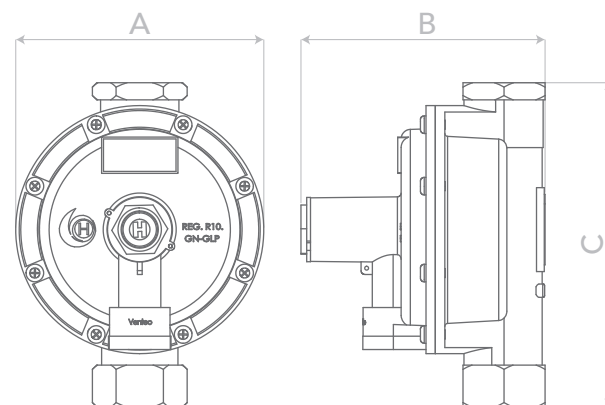
**18** Regulador empaquetado en caja master de 18 unidades.

**3** Garantía de 3 años.

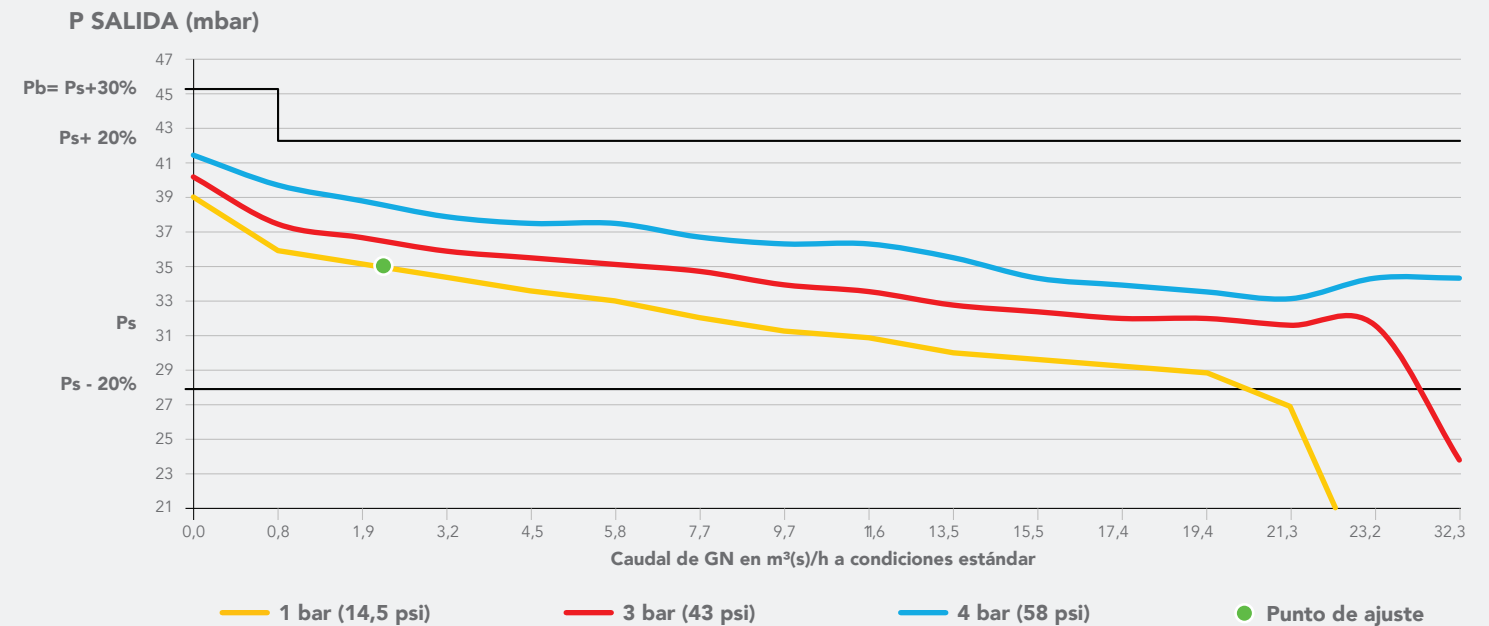


### DIMENSIONES EN mm

A 130 B 128 C 170



### CURVA DE COMPORTAMIENTO



### ESPECIFICACIONES TÉCNICAS

#### Rango de presión de entrada:

Mínima 1,73 bar (25,0 psi)  
Máxima 4,00 bar (58,0 psi)

#### Punto de ajuste:

Presión de entrada 1,73 bar (25,0 psi)  
Presión de salida 35 mbar (14,0 "c.a.)  
Caudal GN 2,40 m³/h GN  
84.756 BTU/h GN

Presión de Bloqueo: < 45 mbar (18,0 "c.a.)

#### Rango de ajuste del resorte:

Mínima 28 mbar  
Máxima 38 mbar

Orificio de entrada: 5,0±0,2 mm

Caudales definidos bajo condiciones estándar de funcionamiento.

#### Válvula de alivio:

Apertura < 105 mbar (42,0 "c.a.)  
Reasentamiento > 59,5 mbar (23,8 "c.a.)

#### Caudal GN:

Con presión de entrada mín:

Caudal 20 m³/h GN  
Capacidad calorífica 706.300 BTU/h GN

Con presión de ajuste:

Caudal 20 m³/h GN  
Capacidad calorífica 706.300 BTU/h GN

#### CONEXIÓN DE ENTRADA

3/4" NPT h

#### CONEXIÓN DE SALIDA

3/4" NPT h