



# REGULADOR R10

## ACCIÓN DIRECTA UE GN



REF. 411241

**Características:**

Regulador de única etapa utilizado en el manejo de Gas Natural (G.N) para redes de tipo residencial e industrial.

Norma de referencia  
NTC-3727.

Rosca de 3/4" NPT h en venteo

Temperatura de operación:  
Mínima 0 °C Máxima 51,5 °C

Sistema de seguridad:  
Válvula de Alivio.



### UNIDAD DE EMPAQUE Y GARANTÍA

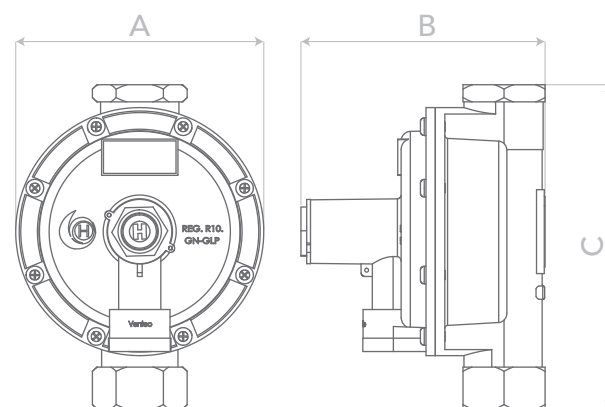
Regulador empaquetado en  
caja master de 18 unidades.

Garantía de 3 años.



### DIMENSIONES EN mm

A 130 B 128 C 170



### ESPECIFICACIONES TÉCNICAS

**Rango de presión de entrada:**

Mínima 1,40 bar (20,3 psi)  
Máxima 5,50 bar (79,8 psi)

**Punto de ajuste:**

Presión de entrada 2,78 bar (40,3 psi)  
Presión de salida 18 mbar (7,2 "c.a.)  
Caudal GN 5 m<sup>3</sup>/h GN  
176.575 BTU/h GN

**Presión de Bloqueo:** < 26 mbar (10,4 "c.a.)

**Rango de ajuste del resorte:**

Mínima 16 mbar  
Máxima 23 mbar

**Orificio de entrada:** 4,5±0,5 mm

**Válvula de alivio:**

Apertura < 54 mbar (21,6 "c.a.)  
Reasentamiento > 30,6 mbar (12,2 "c.a.)

**Caudal GN:**

**Con presión de entrada mín:**

Caudal 15 m<sup>3</sup>/h GN  
Capacidad calorífica 529,725 BTU/h GN

**Con presión de ajuste:**

Caudal 20 m<sup>3</sup>/h GN  
Capacidad calorífica 706,300 BTU/h GN

Caudales definidos bajo condiciones estándar de funcionamiento.

### TABLA DE CAUDALES

Droop: -2mbar / +5 mbar Orificio: ,5 mm

psig	m <sup>3</sup> (s)/h GN
20	15
25	16
30	17
40	20
50	23
60	25
70	28
80	33

### CONEXIÓN DE ENTRADA

3/4" NPT h

### CONEXIÓN DE SALIDA

3/4" NPT h