



REGULADOR R10 RVI ACCIÓN DIRECTA UE GN

Características:

Regulador de única etapa utilizado en el manejo de Gas Natural (G.N) para redes de tipo residencial e industrial.

Norma de referencia
NTC-3727.

Rosca de 3/4" NPT h en venteo

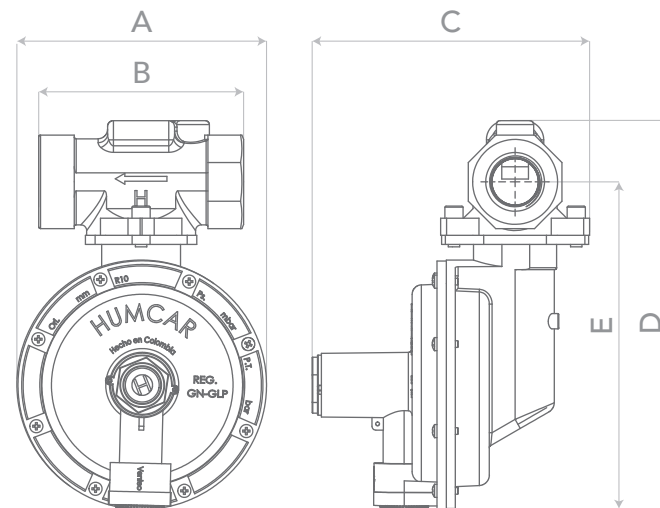
Temperatura de operación:
Mínima 0 °C Máxima 51,5 °C

Sistema de seguridad:
Válvula de Alivio.



DIMENSIONES EN mm

- A 130
- B 107
- C 145
- D 203
- E 171



REF. 411244



UNIDAD DE EMPAQUE Y GARANTÍA

18 Regulador empaquetado en caja master de 18 unidades.

3 Garantía de 3 años.

ESPECIFICACIONES TÉCNICAS

Rango de presión de entrada:

Mínima	1,40 bar (20,3 psi)
Máxima	4,00 bar (58,0 psi)

Punto de ajuste:

Presión de entrada	1,4 bar (20,3 psi)
Presión de salida	18 mbar (7,2 mbar)
Caudal GN	8,75 m ³ /h GN
	309.006 BTU/h GN

Presión de Bloqueo: < 30 mbar (12,0 "c.a.)

Rango de ajuste del resorte:

Mínima	16 mbar
Máxima	23 mbar

Orificio de entrada: 4,5±0,5 mm

Válvula de alivio:

Apertura	< 54 mbar (21,6 "c.a.)
Reasentamiento	> 30,6 mbar (12,2 "c.a.)

Caudal GN:

Con presión de entrada mín:

Caudal	15 m ³ /h GN
Capacidad calorífica	529.725 BTU/h GN

Con presión de ajuste:

Caudal	15 m ³ /h GN
Capacidad calorífica	529.725 BTU/h GN

Caudales definidos bajo condiciones estándar de funcionamiento.

TABLA DE CAUDALES

Droop: -2 mbar Orificio: 4.5 mm

Pe psig	m ³ /h GN
20	15
40	17
60	21

Droop: -20% Orificio: 4.5 mm

Pe psig	m ³ /h GN
20	17
40	20
60	24

CONEXIÓN DE ENTRADA

1" NPT h

CONEXIÓN DE SALIDA

1" NPT h