



REGULADOR R10

ACCIÓN DIRECTA UE GN



REF. 411248

Características:

Regulador de única etapa utilizado en el manejo de Gas Natural (G.N) para redes de tipo residencial e industrial.

Fabricado bajo norma NTC-3727.

Rosca de 3/4" NPT h en venteo

Temperatura de operación:
Mínima 0 °C Máxima 51,5 °C

Sistema de seguridad:
Válvula de Alivio.



UNIDAD DE EMPAQUE Y GARANTÍA

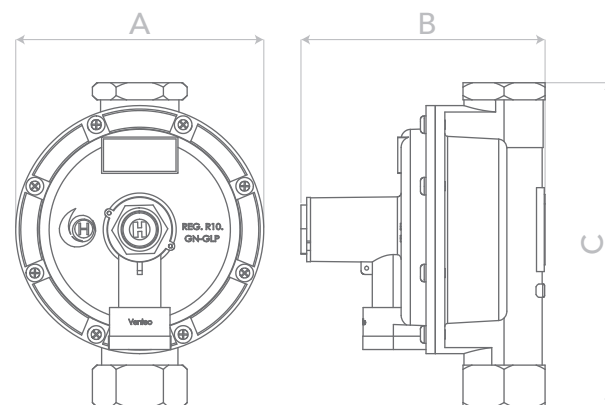
18 Regulador empaquetado en caja master de 18 unidades.

3 Garantía de 3 años.



DIMENSIONES EN mm

A 130 B 128 C 170



ESPECIFICACIONES TÉCNICAS

Rango de presión de entrada:

Mínima 1,40 mbar (20,3 psi)
Máxima 5,50 mbar (79,8 psi)

Punto de ajuste:

Presión de entrada 2,76 bar (40,0 psi)
Presión de salida 23 mbar (9,2 "c.a.)
Caudal GN 3,75 m³/h GN
132.431 BTU/h GN

Presión de Bloqueo: < 31 mbar (12,4 "c.a.)

Rango de ajuste del resorte:

Mínima 16 mbar
Máxima 35 mbar

Orificio de entrada: 4,5±0,5 mm

Válvula de alivio:

Apertura < 69 mbar (27,6 "c.a.)
Reasentamiento > 39,1 mbar (15,6 "c.a.)

Caudal GN:

Con presión de entrada mín:

Caudal 10 m³/h GN
Capacidad calorífica 353,150 BTU/h GN

Con presión de ajuste:

Caudal 23,7 m³/h GN
Capacidad calorífica 836,966 BTU/h GN

Caudales definidos bajo condiciones estándar de funcionamiento.

TABLA DE CAUDALES

Droop: -2mbar / +5 mbar Orificio: 4.5 mm

Pe psig	m ³ s /h GN
20	10.0
25	12.0
30	17.7
40	23.7
50	32.8
60	39.5
70	40.7
80	48.4

CONEXIÓN DE ENTRADA

3/4" NPT h

CONEXIÓN DE SALIDA

3/4" NPT h