



REGULADOR R10

ACCIÓN DIRECTA PE GN



REF. 411249

Características:

Regulador de primera etapa utilizado en el manejo de Gas Natural (G.N) para redes de tipo residencial e industrial.

Fabricado bajo norma
NTC-3727.

Rosca de ¾" NPT h en venteo

Temperatura de operación:
Mínima -10 °C Máxima 65 °C

Sistema de seguridad:
Válvula de Alivio.



UNIDAD DE EMPAQUE Y GARANTÍA

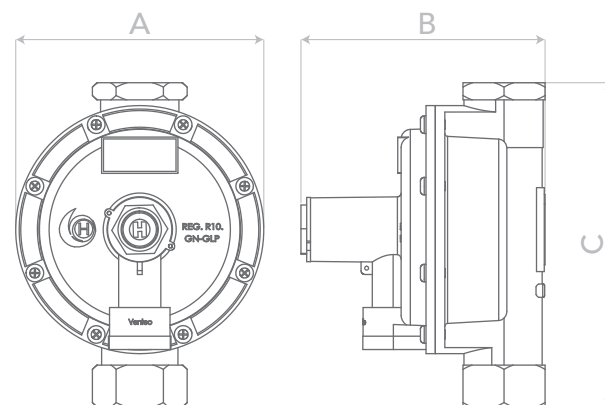
18 Regulador empaquetado en
caja master de 18 unidades.

3 Garantía de 3 años.



DIMENSIONES EN mm

A 130 B 128 C 170



ESPECIFICACIONES TÉCNICAS

Rango de presión de entrada:

Mínima 1,40 bar (20,3 psi)
Máxima 5,52 bar (80,0 psi)

Punto de ajuste:

Presión de entrada 1,73 bar (25,1 psi)
Presión de salida 2.03 psi (140 mbar)
Caudal GN 10,6 m³/h GN
374.339 BTU/h GN

Presión de Bloqueo: < 196 mbar (78,4 "c.a.)

Rango de ajuste del resorte:

Mínima 112 mbar
Máxima 168 mbar

Orificio de entrada: 9±0,1 mm

Válvula de alivio:

Apertura < 420 mbar (168,0 "c.a.)
Reasentamiento > 238 mbar (95,2 "c.a.)

Caudal GN:

Con presión de entrada mín:

Caudal 40 m³/h GN
Capacidad calorífica 1.412.600 BTU/h GN

Con presión de ajuste:

Caudal 49,5 m³/h GN
Capacidad calorífica 1.748.092,5 BTU/h GN

Caudales definidos bajo condiciones estándar de funcionamiento.

TABLA DE CAUDALES

Droop: 20%

Orificio: Ø9.0 mm

Pe psig	m ³ /h GN
20	40,0
25	49,5
30	60,8
40	84,2
50	102,1
60	119,1
70	133,9
80	147,2
90	157,1

CONEXIÓN DE ENTRADA

1" NPT h

CONEXIÓN DE SALIDA

1" NPT h