



REGULADOR R10

ACCIÓN DIRECTA PE GN



REF. 411250

Características:

Regulador de primera etapa utilizado en el manejo de Gas Natural (G.N) para redes de tipo residencial e industrial.

Fabricado bajo norma NTC-3727.

Rosca de 3/4" NPT h en venteo

Temperatura de operación:
Mínima 0 °C Máxima 51,5 °C

Sistema de seguridad:
Válvula de Alivio.



UNIDAD DE EMPAQUE Y GARANTÍA

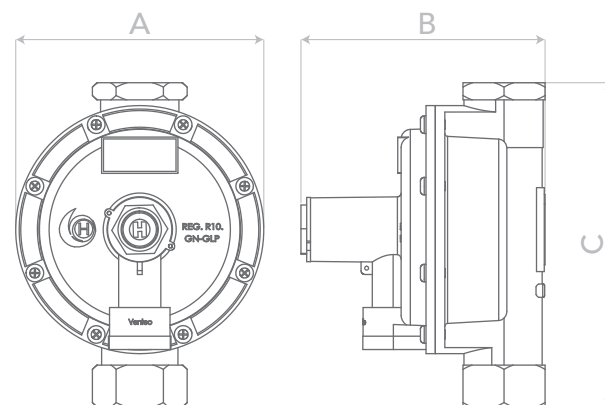
18 Regulador empaquetado en caja master de 18 unidades.

3 Garantía de 3 años.



DIMENSIONES EN mm

A 130 B 128 C 170



ESPECIFICACIONES TÉCNICAS

Rango de presión de entrada:

Mínima 1,40 bar (20,3 psi)
Máxima 5,52 bar (80,0 psi)

Punto de ajuste:

Presión de entrada 1,73 bar (25,1 psi)
Presión de salida 5,07 psi (350 mbar)
Caudal GN 11,2 m³/h GN
395.528 BTU/h GN

Presión de Bloqueo: < 490 mbar (196,0 "c.a.)

Orificio de entrada: 9±0,1 mm

Válvula de alivio:

Apertura < 1.049,0 mbar (419,6 "c.a.)
Reasentamiento > 594,4 mbar (237,8 "c.a.)

Caudal GN:

Con presión de entrada mín:

Caudal 40 m³/h GN
Capacidad calorífica 1.412.600 BTU/h GN

Con presión de ajuste:

Caudal 50 m³/h GN
Capacidad calorífica 1.765.750 BTU/h GN

Caudales definidos bajo condiciones estándar de funcionamiento.

TABLA DE CAUDALES

Droop: 20%

Orificio: Ø9.0 mm

| Pe psig | m ³ /h GN |
|---------|----------------------|
| 20 | 40,0 |
| 25 | 50,0 |
| 30 | 60,8 |
| 40 | 84,2 |
| 50 | 102,1 |
| 60 | 119,1 |
| 70 | 133,9 |
| 80 | 147,2 |
| 90 | 157,1 |

CONEXIÓN DE ENTRADA

1" NPT h

CONEXIÓN DE SALIDA

1" NPT h