



REGULADOR R10

ACCIÓN DIRECTA UE GN



REF. 411274

Características:

Regulador de única etapa utilizado en el manejo de Gas Natural (G.N) para redes de tipo residencial e industrial.

Norma de referencia
NTC-3727.

Rosca de 3/4" NPT h en venteo

Temperatura de operación:
Mínima 0 °C Máxima 51,5 °C

Sistema de seguridad:
Válvula de Alivio.



UNIDAD DE EMPAQUE Y GARANTÍA

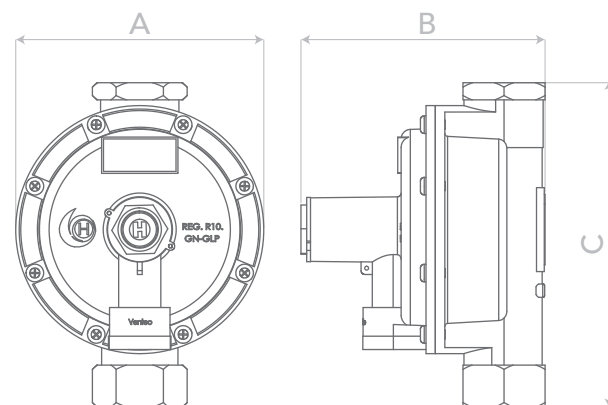
18 Regulador empaquetado en
caja master de 18 unidades.

3 Garantía de 3 años.



DIMENSIONES EN mm

A 130 B 128 C 170



ESPECIFICACIONES TÉCNICAS

Rango de presión de entrada:

Mínima 1,40 bar (20,3 psi)
Máxima 5,50 bar (79,8 psi)

Punto de ajuste:

Presión de entrada 2,75 bar (39,9 psi)
Presión de salida 22 mbar (8,8 "c.a.)
Caudal GN 5,00 m³/h GN
176.575 BTU/h GN

Presión de Bloqueo: < 30 mbar (12,0 "c.a.)

Rango de ajuste del resorte:

Mínima 15 mbar
Máxima 25 mbar

Orificio de entrada: 4,5±0,5 mm

Válvula de alivio:

Apertura < 66 mbar (26,4 "c.a.)
Reasentamiento > 37,4 mbar (15,0 "c.a.)

Caudal GN:

Con presión de entrada mín:

Caudal 15 m³/h GN
Capacidad calorífica 529,725 BTU/h GN

Con presión de ajuste:

Caudal 20,6 m³/h GN
Capacidad calorífica 727.489 BTU/h GN

Caudales definidos bajo condiciones estándar de funcionamiento.

TABLA DE CAUDALES

Droop: -2mbar / +5 mbar Orificio: 4,5 mm

Pe psig	m ³ (s)/h GN
20	15
25	16
30	17
40	20
50	23
60	25
70	28
80	33

CONEXIÓN DE ENTRADA

3/4" NPT h

CONEXIÓN DE SALIDA

3/4" NPT h