



# REGULADOR R10

## ACCIÓN DIRECTA PE GN



REF. 411286

### Características:

Regulador de primera etapa utilizado en el manejo de Gas Natural (G.N) para redes de tipo residencial e industrial.

Fabricado bajo norma NTC-3727

Rosca de 3/4" NPT h en venteo

Temperatura de operación:  
Mínima 0 °C Máxima 51,5 °C

Sistema de seguridad:  
Válvula de Alivio.



### UNIDAD DE EMPAQUE Y GARANTÍA

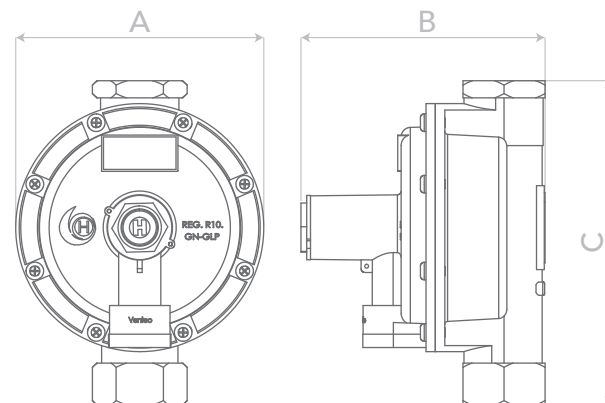
**18** Regulador empaquetado en caja master de 18 unidades.

**3** Garantía de 3 años.



### DIMENSIONES EN mm

**A** 130   **B** 128   **C** 170



### ESPECIFICACIONES TÉCNICAS

#### Rango de presión de entrada:

Mínima 1,40 bar (20,3 psi)  
Máxima 5,52 bar (80,0 psi)

#### Punto de ajuste:

Presión de entrada 1,73 bar (25,1 psi)  
Presión de salida 5,07 psi (350 mbar)  
Caudal GN 11,2 m³/h GN  
395.528 BTU/h GN

Presión de Bloqueo: < 490 mbar (196,0 "c.a.)

Orificio de entrada: 9±0,1 mm

#### Válvula de alivio:

Apertura < 1.049,0 mbar (419,6 "c.a.)  
Reasentamiento > 594,4 mbar (237,8 "c.a.)

#### Caudal GN:

Con presión de entrada mín:

Caudal 40 m³/h GN  
Capacidad calorífica 1.412.600 BTU/h GN

Con presión de ajuste:

Caudal 50 m³/h GN  
Capacidad calorífica 1.765.750 BTU/h GN

Caudales definidos bajo condiciones estándar de funcionamiento.

### TABLA DE CAUDALES

Droop: 20% Orificio: Ø9.0 mm

Pe psig	m³ / h GN
20	40,0
25	50,0
30	60,8
40	84,2
50	102,1
60	119,1
70	133,9
80	147,2
90	157,1

#### CONEXIÓN DE ENTRADA

3/4" NPT h

#### CONEXIÓN DE SALIDA

3/4" NPT h