



REGULADOR R10

ACCIÓN DIRECTA SE GN



REF. 411288

Características:

Regulador de segunda etapa utilizado en el manejo de Gas Natural (G.N) para redes de tipo residencial.

Norma de referencia
NTC-3727

Rosca de 3/4" NPT h en venteo

Temperatura de operación:
Mínima -10 °C Máxima 65 °C

Sistema de seguridad:
Válvula de Alivio.



UNIDAD DE EMPAQUE Y GARANTÍA

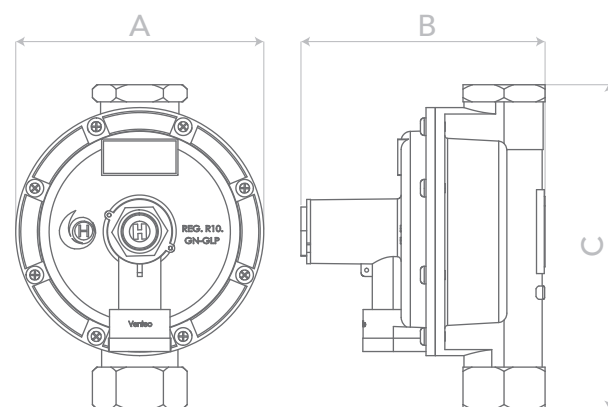
18 Regulador empaquetado en caja master de 18 unidades.

3 Garantía de 3 años.

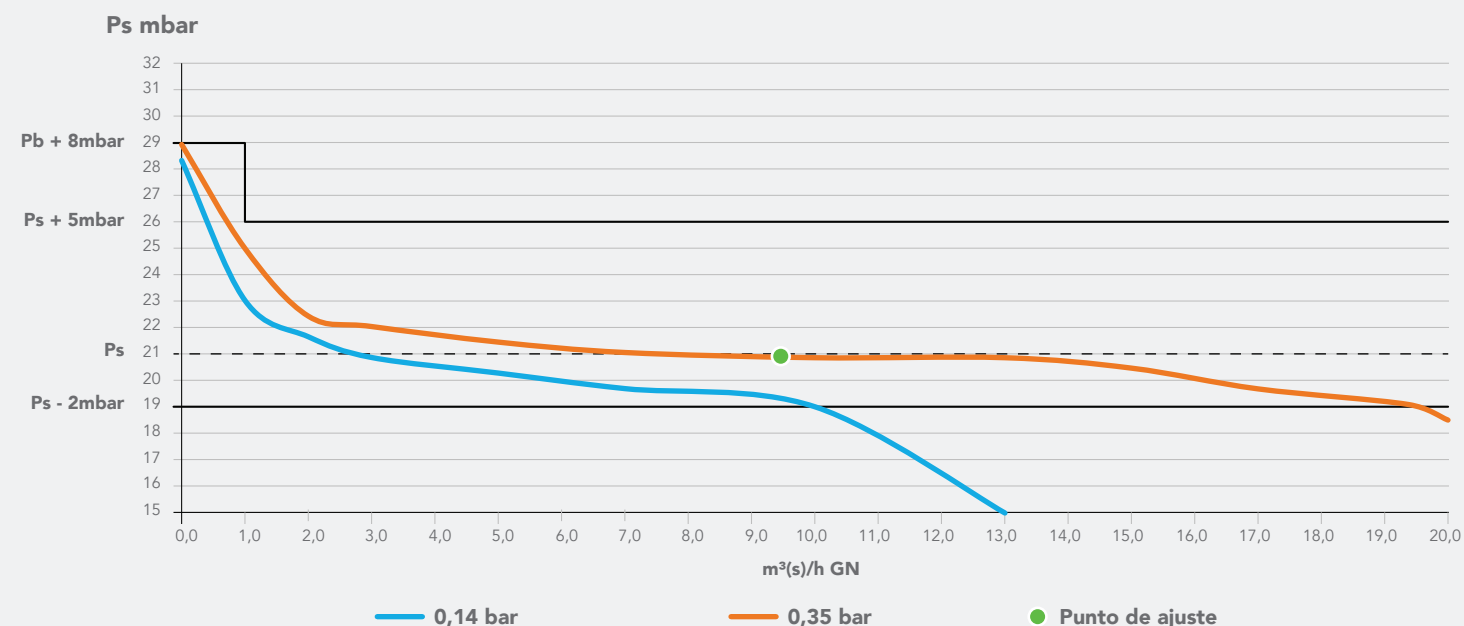


DIMENSIONES EN mm

A 130 B 128 C 170



CURVA DE COMPORTAMIENTO



ESPECIFICACIONES TÉCNICAS

Rango de presión de entrada:

Mínima 140 mbar (2,0 psi)
Máxima 350 mbar (5,1 psi)

Punto de ajuste:

Presión de entrada 0,35 bar (5,1 psi)
Presión de salida 21 mbar (8,4 "c.a.)
Caudal GN 9,4 m³/h GN
331.961 BTU/h GN

Presión de Bloqueo: < 29 mbar (11,5 "c.a.)

Rango de ajuste del resorte:

Mínima 15 mbar
Máxima 25 mbar

Caudales definidos bajo condiciones estándar de funcionamiento.

Orificio de entrada: 9,0±0,1 mm

Válvula de alivio:

Apertura < 63 mbar (25,2 "c.a.)
Reasentamiento > 36 mbar (14,4 "c.a.)

Caudal GN:

Con presión de ajuste:

Caudal 17 m³/h GN
Capacidad calorífica 600.355 BTU/h GN

CONEXIÓN DE ENTRADA

3/4" NPT h

CONEXIÓN DE SALIDA

3/4" NPT h