



REGULADOR R203

ACCIÓN DIRECTA UE GN



REF. 411317

Características:

Regulador de única etapa utilizado en el manejo de Gas Natural (G.N) para redes de tipo residencial.

Fabricado bajo norma NTC-3727.

Temperatura de operación:
Mínima 0 °C Máxima 51,5 °C

Sistema de seguridad:
Válvula de Alivio.



UNIDAD DE EMPAQUE Y GARANTÍA

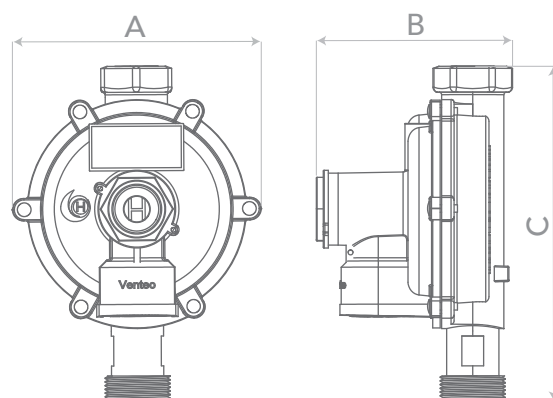
Regulador empaquetado en caja master de 60 unidades.

Garantía de 3 años.

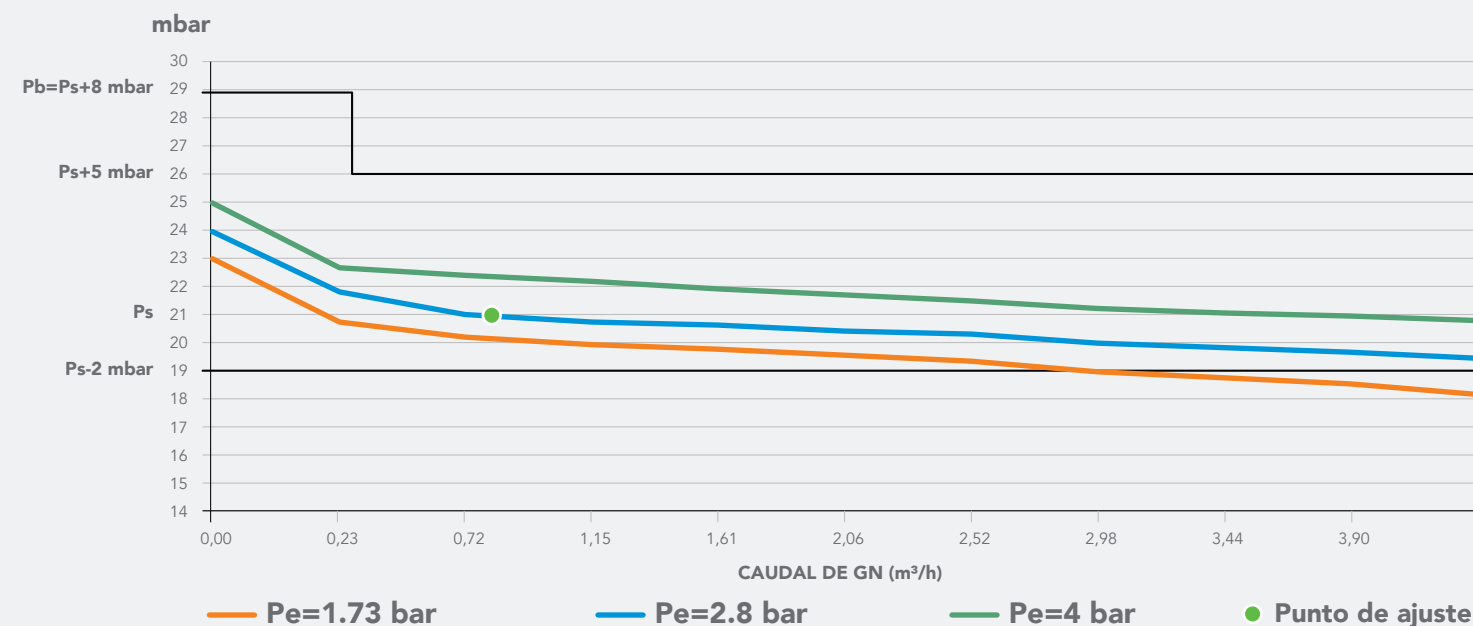


DIMENSIONES EN mm

A 100 B 80 C 130



CURVA DE COMPORTAMIENTO



ESPECIFICACIONES TÉCNICAS

Rango de presión de entrada:

Mínima 0,70 bar (10,2 psi)
Máxima 4,00 bar (58 psi)

Punto de ajuste:

Presión de entrada 2,8 bar (40,6 psi)
Presión de salida 21 mbar (8,4 "c.a.)
Caudal GN 0,72 m³/h GN
25.426,8 BTU/h GN

Presión de Bloqueo: < 29 mbar (11,6 "c.a.)

Rango de ajuste del resorte:

Mínima 15 mbar
Máxima 25 mbar

Orificio de entrada: 2,5±0,05 mm

Válvula de alivio:

Apertura < 63 mbar (25,2 "c.a.)
Reasentamiento > 35,7 mbar (14,28 "c.a.)

Caudal GN:

Con presión de entrada mín:

Caudal 2,5 m³/h GN
Capacidad calorífica 88.287,5 BTU/h GN

Con presión de ajuste:

Caudal 3,6 m³/h GN
Capacidad calorífica 127.134 BTU/h GN

Caudales definidos bajo condiciones estándar de funcionamiento.

CONEXIÓN DE ENTRADA

Externa M26 x1.5 Macho
Interna 1/4" NPT h

CONEXIÓN DE SALIDA

3/8" NPT h