



# REGULADOR R203

## ACCIÓN DIRECTA UE GN



REF. 411319

**Características:**

Regulador de única etapa utilizado en el manejo de Gas Natural (G.N) para redes de tipo residencial.

Fabricado bajo norma NTC-3727.

Temperatura de operación:  
Mínima 0 °C Máxima 51,5 °C

Sistema de seguridad:  
Válvula de Alivio.



### UNIDAD DE EMPAQUE Y GARANTÍA

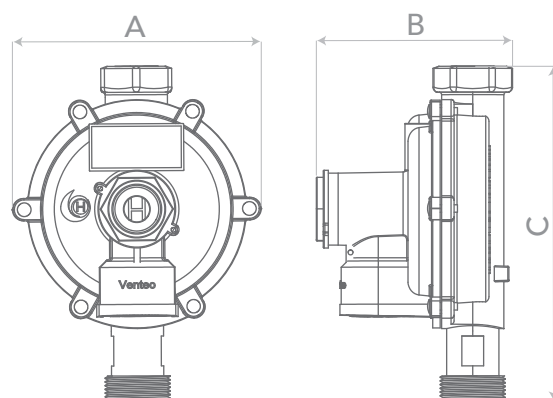
**60** Regulador empaquetado en caja master de 60 unidades.

**3** Garantía de 3 años.

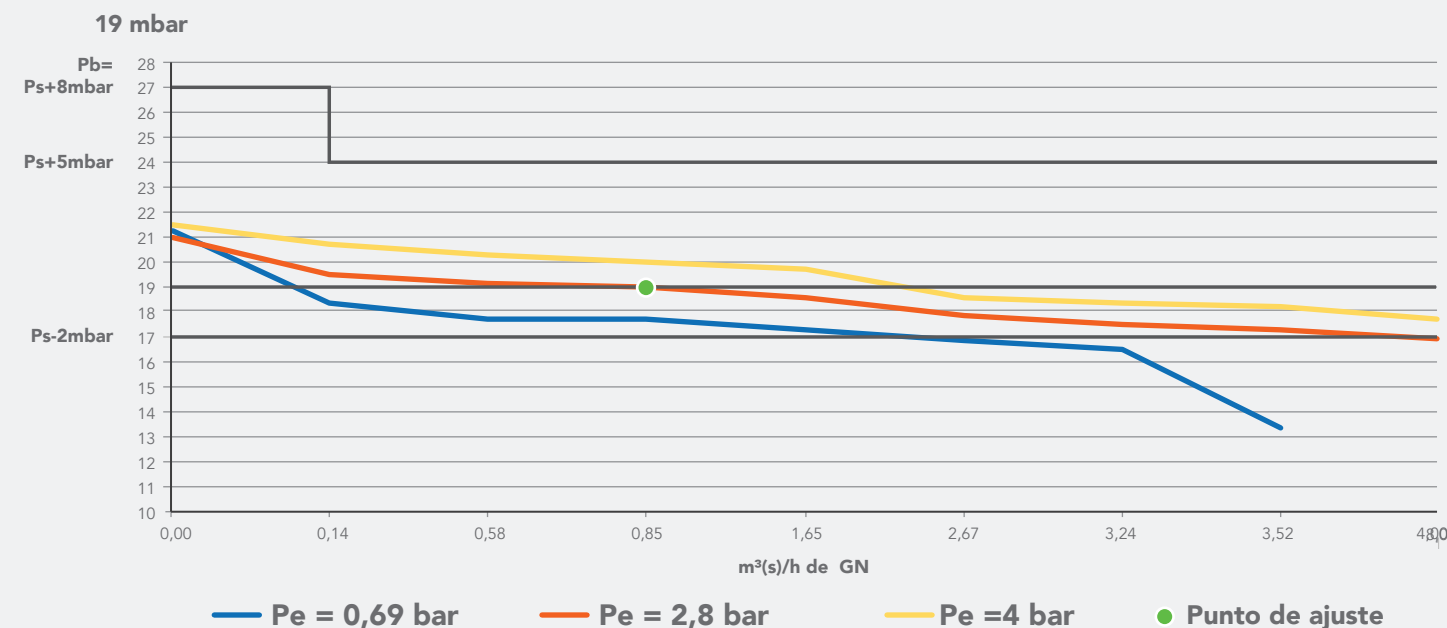


### DIMENSIONES EN mm

A 100 B 80 C 130



### CURVA DE COMPORTAMIENTO



### ESPECIFICACIONES TÉCNICAS

#### Rango de presión de entrada:

Mínima 0,70 bar (10,2 psi)  
Máxima 4,00 bar (58 psi)

#### Punto de ajuste:

Presión de entrada 2,8 bar (40,6 psi)  
Presión de salida 19 mbar (7,6 "c.a.)  
Caudal GN 0,85 m³/h GN  
30.017,75 BTU/h GN

Presión de Bloqueo: < 27 mbar (10,8 "c.a.)

#### Rango de ajuste del resorte:

Mínima 15 mbar  
Máxima 25 mbar

Orificio de entrada: 2,7±0,05 mm

#### Válvula de alivio:

Apertura < 57 mbar (22,8 "c.a.)  
Reasentamiento > 32,3 mbar (12,92" c.a.)

#### Caudal GN:

Con presión de entrada mín:

Caudal 2,5 m³/h GN  
Capacidad calorífica 88.287,5 BTU/h GN

Con presión de ajuste:

Caudal 3,3 m³/h GN  
Capacidad calorífica 1.16.539,5 BTU/h GN

Caudales definidos bajo condiciones estándar de funcionamiento.

#### CONEXIÓN DE ENTRADA

Externa M26 x1.5 Macho  
Interna 1/4" NPT h

#### CONEXIÓN DE SALIDA

3/8" NPT h