



# REGULADOR R203 ACCIÓN DIRECTA UE GN



REF. 411322

### Características:

Regulador de única etapa utilizado en el manejo de Gas Natural (G.N) para redes de tipo residencial.

Fabricado bajo norma NTC-3727.

Temperatura de operación:  
Mínima 0 °C Máxima 51,5 °C

Sistema de seguridad:  
Válvula de Alivio.



## UNIDAD DE EMPAQUE Y GARANTÍA

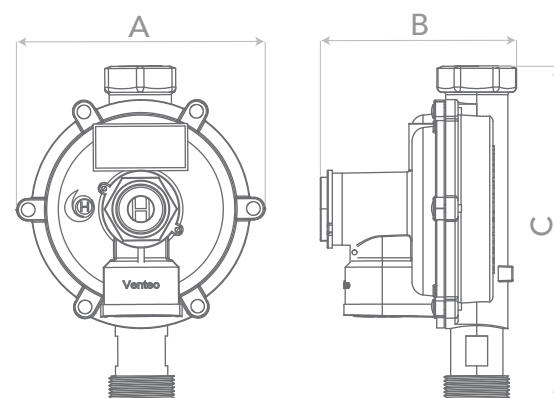
**60** Regulador empaquetado en caja master de 60 unidades.

**3** Garantía de 3 años.

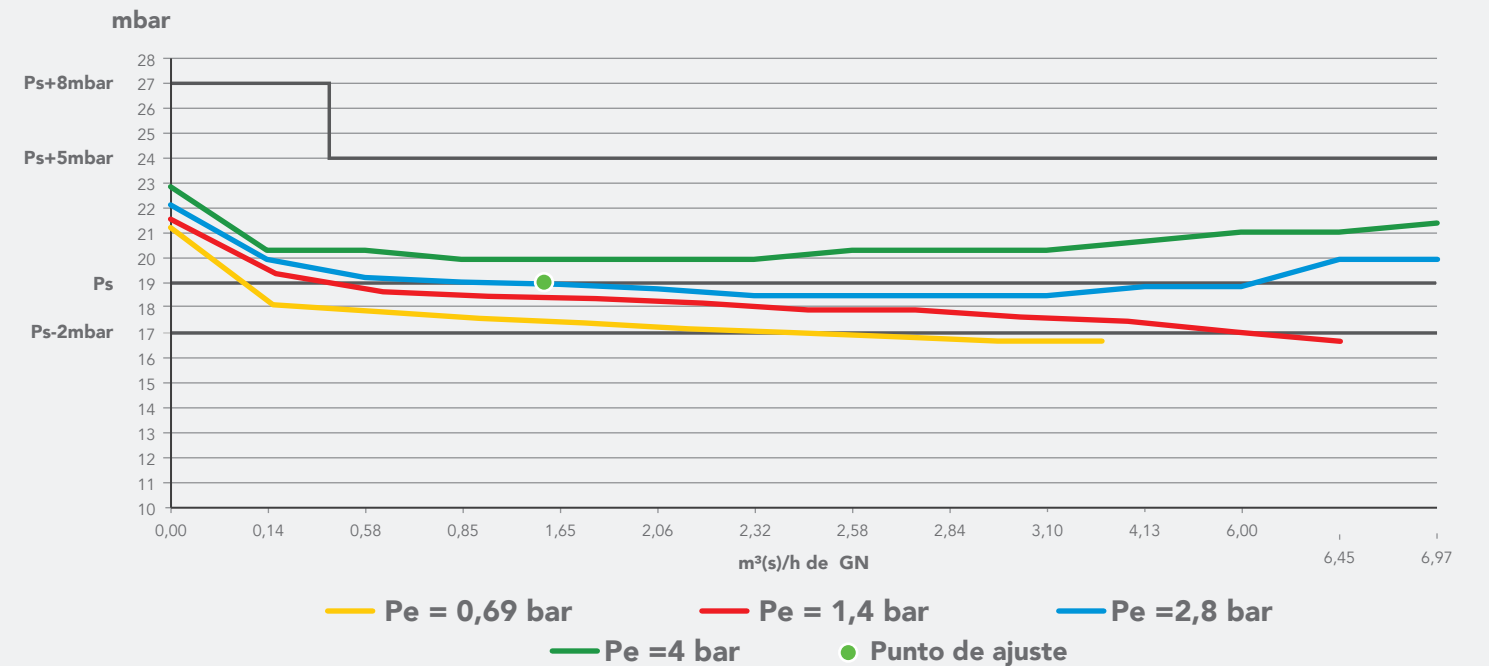


## DIMENSIONES EN mm

A 100 B 80 C 130



## CURVA DE COMPORTAMIENTO



## ESPECIFICACIONES TÉCNICAS

### Rango de presión de entrada:

Mínima 0,70 bar (10,2 psi)  
Máxima 4,00 bar (58 psi)

### Punto de ajuste:

Presión de entrada 2,8 bar (40,6 psi)  
Presión de salida 19 mbar (7,6 "c.a.)  
Caudal GN 1,45 m³/h GN  
51.206,75 BTU/h GN

Presión de Bloqueo: < 27 mbar (10,8 "c.a.)

### Rango de ajuste del resorte:

Mínima 15 mbar  
Máxima 25 mbar

Orificio de entrada: 2,5±0,5 mm

### Válvula de alivio:

Apertura < 57 mbar (22,8 "c.a.)  
Reasentamiento > 32,3 mbar (12,92" c.a.)

### Caudal GN:

Con presión de entrada mín:

Caudal 3,2 m³/h GN  
Capacidad calorífica 113.008 BTU/h GN

Con presión de ajuste:

Caudal 5,8 m³/h GN  
Capacidad calorífica 204.827 BTU/h GN

Caudales definidos bajo condiciones estándar de funcionamiento.

## CONEXIÓN DE ENTRADA

Externa M26 x1.5 Macho  
Interna 1/4" NPT h

## CONEXIÓN DE SALIDA

1/2" NPT h