



REGULADOR R203 ACCIÓN DIRECTA UE GN



REF. 411323

Características:

Regulador de única etapa utilizado en el manejo de Gas Natural (G.N) para redes de tipo residencial.

Fabricado bajo norma NTC-3727.

Temperatura de operación:
Mínima 0 °C Máxima 51,5 °C

Sistema de seguridad:
Válvula de Alivio.



UNIDAD DE EMPAQUE Y GARANTÍA

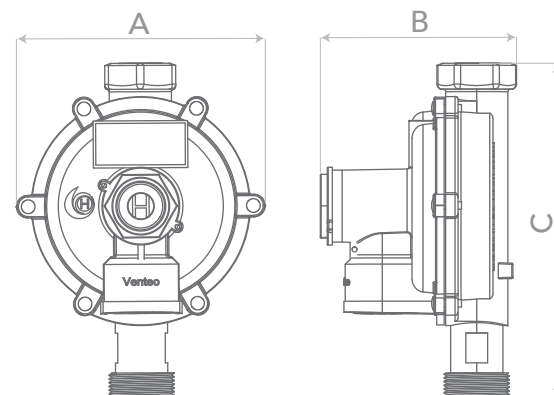
60 Regulador empaquetado en caja master de 60 unidades.

3 Garantía de 3 años.

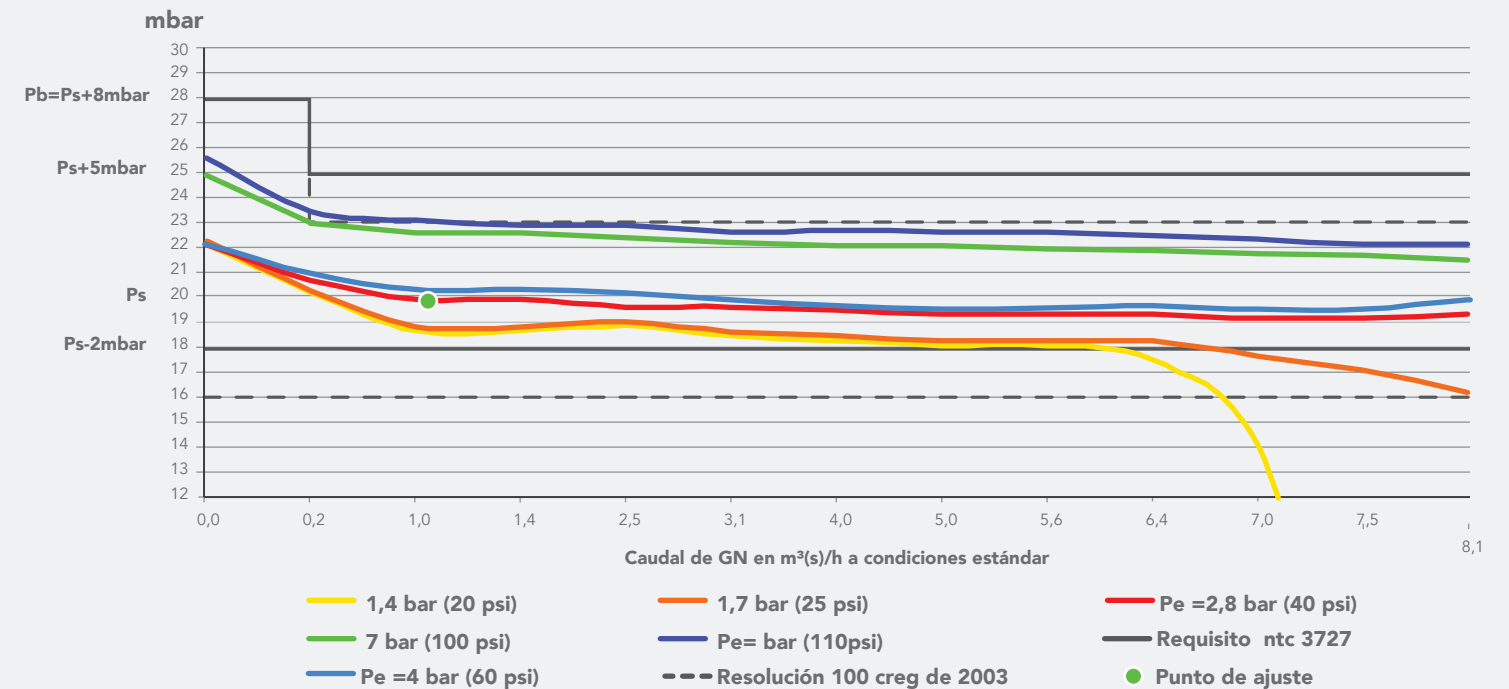


DIMENSIONES EN mm

A 100 B 80 C 130



CURVA DE COMPORTAMIENTO



ESPECIFICACIONES TÉCNICAS

Rango de presión de entrada:

Mínima 1,40 bar (20,3 psi)
Máxima 7,00 bar (101,5 psi)

Punto de ajuste:

Presión de entrada 2,8 bar (40,6 psi)
Presión de salida 20 mbar (8,0 "c.a.)
Caudal GN 1,1 m³/h GN
38.846,5 BTU/h GN

Presión de Bloqueo: < 28 mbar (11,2 "c.a.)

Rango de ajuste del resorte:

Mínima 15 mbar
Máxima 25 mbar

Orificio de entrada: 2,5±0,5 mm

Caudales definidos bajo condiciones estándar de funcionamiento.

Válvula de alivio:

Apertura < 60 mbar (24 "c.a.)
Reasentamiento > 34 mbar (13,6" c.a.)

Caudal GN:

Con presión de entrada mín:

Caudal 3,2 m³/h GN
Capacidad calorífica 113.008 BTU/h GN

Con presión de ajuste:

Caudal 4,5 m³/h GN
Capacidad calorífica 158.917,5 BTU/h GN

CONEXIÓN DE ENTRADA

Externa M26 x1.5 Macho
Interna 1/4" NPT h

CONEXIÓN DE SALIDA

1/2" NPT h