



# REGULADOR R203

## ACCIÓN DIRECTA UE GN



REF. 411328

**Características:**

Regulador de única etapa utilizado en el manejo de Gas Natural (G.N) para redes de tipo residencial.

Norma de referencia  
NTC-3727.

Rosca de 3/4" NPT h en venteo

Temperatura de operación:  
Mínima 0 °C Máxima 51,5 °C

Sistema de seguridad:  
Válvula de Alivio.



### UNIDAD DE EMPAQUE Y GARANTÍA

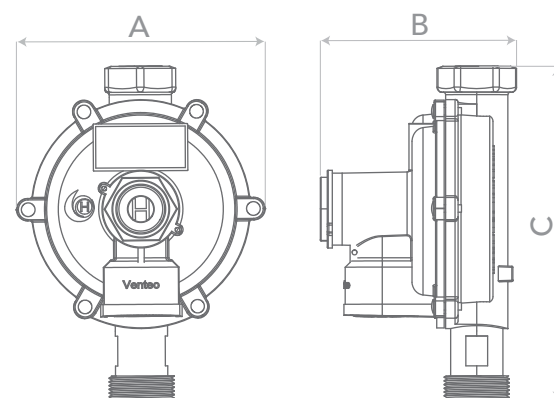
**60** Regulador empaquetado en caja master de 60 unidades.

**3** Garantía de 3 años.

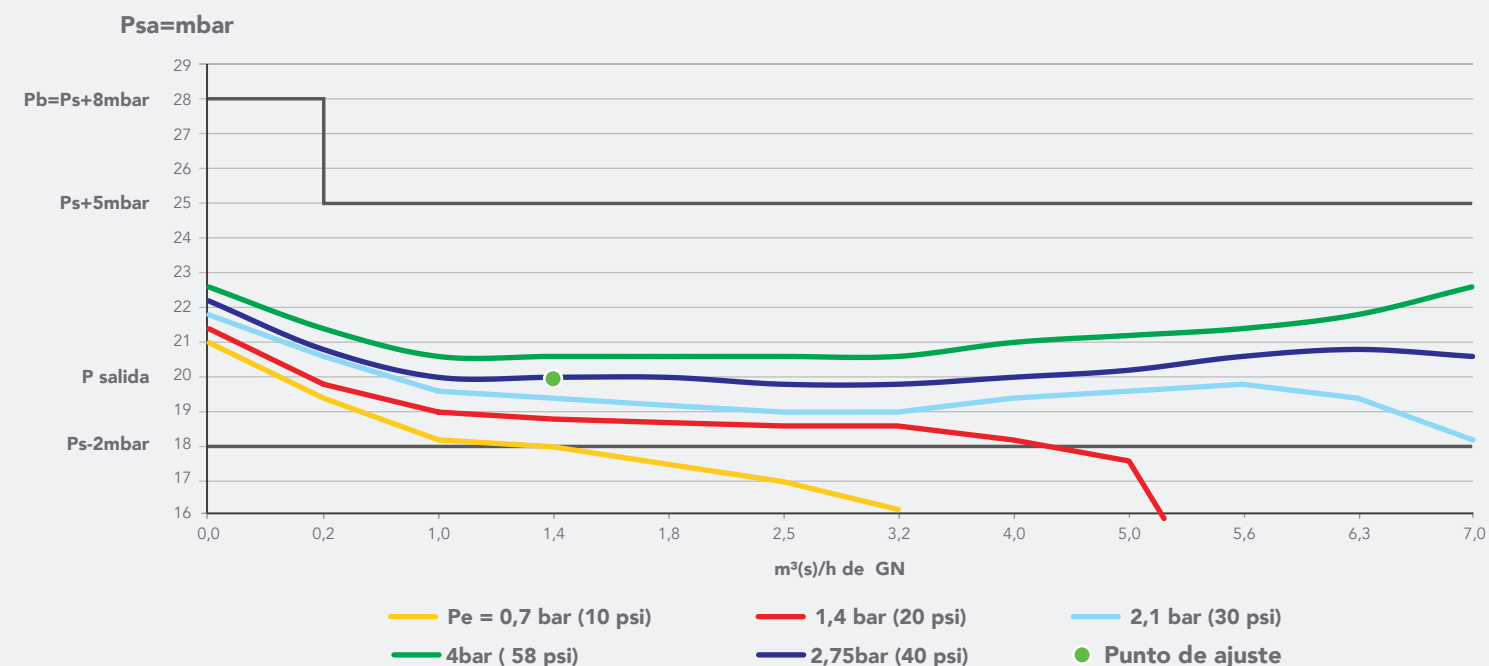


### DIMENSIONES EN mm

A 100 B 80 C 130



### CURVA DE COMPORTAMIENTO



### ESPECIFICACIONES TÉCNICAS

#### Rango de presión de entrada:

Mínima 2,07 bar (30,0 psi)  
Máxima 4,14 bar (60,03 psi)

#### Punto de ajuste:

Presión de entrada 2,8 bar (40,6 psi)  
Presión de salida 20 mbar (8,0 "c.a.)  
Caudal GN 1,4 m³/h GN  
49.441 BTU/h GN

Presión de Bloqueo: < 28 mbar (11,2 "c.a.)

#### Rango de ajuste del resorte:

Mínima 16 mbar  
Máxima 23 mbar

Orificio de entrada: 2,7±0,05 mm

Caudales definidos bajo condiciones estándar de funcionamiento.

#### Válvula de alivio:

Apertura < 60 mbar (24 "c.a.)  
Reasentamiento > 34 mbar (13,6 "c.a.)

#### Caudal GN:

Con presión de entrada mín:

Caudal 3,2 m³/h GN  
Capacidad calorífica 113.008 BTU/h GN

Con presión de ajuste:

Caudal 4,5 m³/h GN  
Capacidad calorífica 158.917,5 BTU/h GN

#### CONEXIÓN DE ENTRADA

M26 X 1,5 X 1/4" NPT h

#### CONEXIÓN DE SALIDA

3/8" NPT h