



# REGULADOR R203

## ACCIÓN DIRECTA UE GN



REF. 411332

**Características:**

Regulador de única etapa utilizado en el manejo de Gas Natural (G.N) para redes de tipo residencial.

Fabricado bajo norma NTC-3727.

Temperatura de operación:  
Mínima 0°  
Máxima 51,5°

Sistema de seguridad:  
Válvula de Alivio.



### UNIDAD DE EMPAQUE Y GARANTÍA

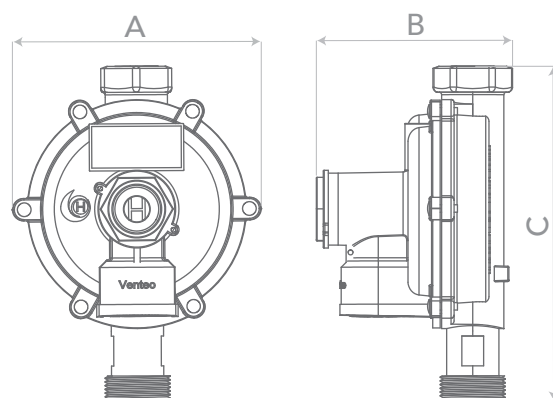
**60** Regulador empaquetado en caja master de 60 unidades.

**3** Garantía de 3 años.

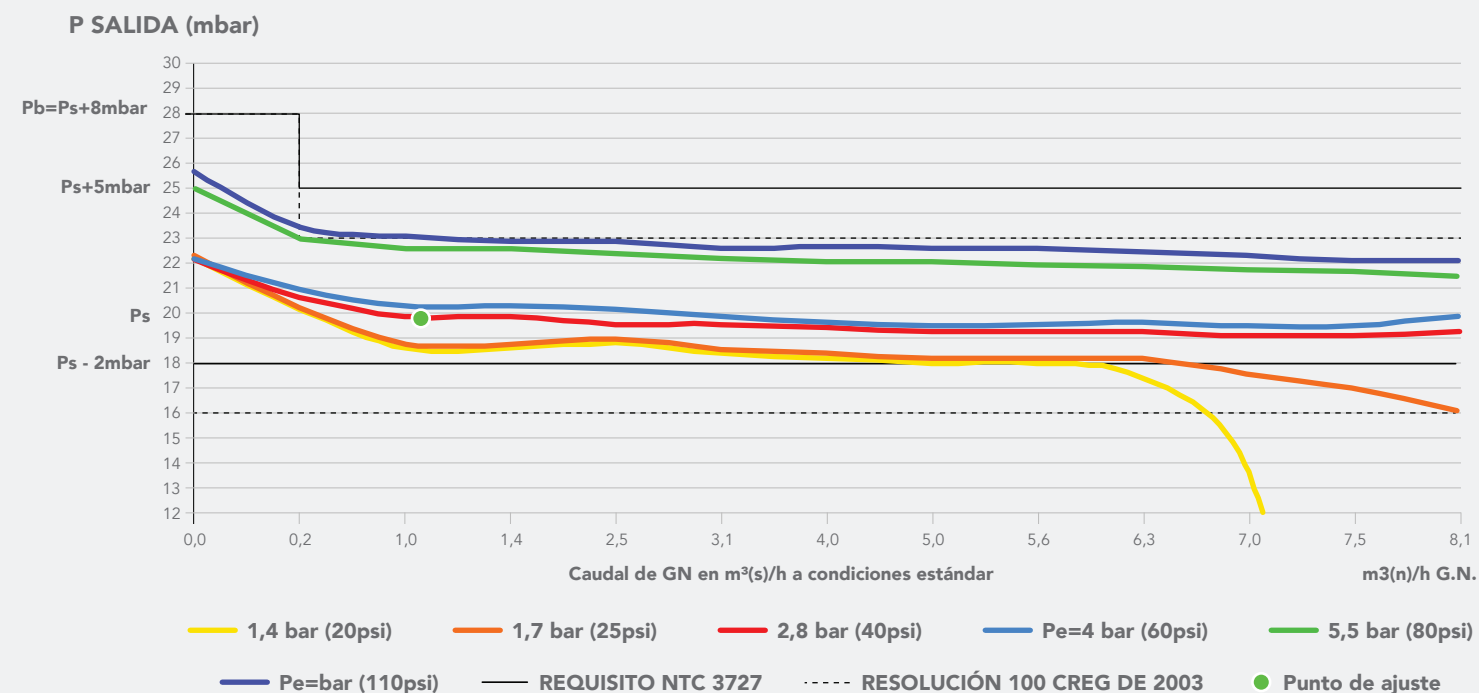


### DIMENSIONES EN mm

A 100 B 80 C 130



### CURVA DE COMPORTAMIENTO



### ESPECIFICACIONES TÉCNICAS

**Rango de presión de entrada:**

Mínima 1,40 bar (20,3 psi)  
Máxima 5,50 bar (79,75 psi)

**Punto de ajuste:**

Presión de entrada 2,8 bar (40,6 psi)  
Presión de salida 20 mbar (8,0 "c.a.)  
Caudal GN 38.847 BTU/h GN  
1,1 Kg/h GN

**Presión de Bloqueo:** < 28 mbar (11,2 "c.a.)

**Rango de ajuste del resorte:**

Mínima 15 mbar  
Máxima 25 mbar

**Orificio de entrada:** 2,5±0,5 mm

**Caudal GN:**

Con presión de entrada mín:

Caudal 3,2 Kg/h GLP  
Capacidad calorífica 113.008 BTU/h GLP

Con presión de ajuste:

Caudal 4,5 Kg/h GLP  
Capacidad calorífica 158.918 BTU/h GLP

**Válvula de alivio:**

Apertura < 60 mbar (24 "c.a.)  
Reasentamiento > 34 mbar (13,6 "c.a.)

Caudales definidos bajo condiciones estándar de funcionamiento.

**CONEXIÓN DE ENTRADA**

M26 X 1,5 Macho

**CONEXIÓN DE SALIDA**

1/2" NPT h