



REGULADOR CORTE POR BAJA PRESIÓN RCBP AUTOCOMPENSADO SE GN



Características:

Regulador de uso interno utilizado en el manejo de Gas natural (G.N) para redes de tipo residencial.

Norma de referencia: NT-072-GNM (Parte 1).

Posee dispositivo de venteo que limita el flujo de desempeño (según NTC 3293) el cual permite utilizarlo en interiores

Temperatura de operación: Mínima -10 °C. Máxima 40 °C

Sistema de seguridad: Cierre Proporcional y Corte por Baja Presión a la entrada.



UNIDAD DE EMPAQUE Y GARANTÍA

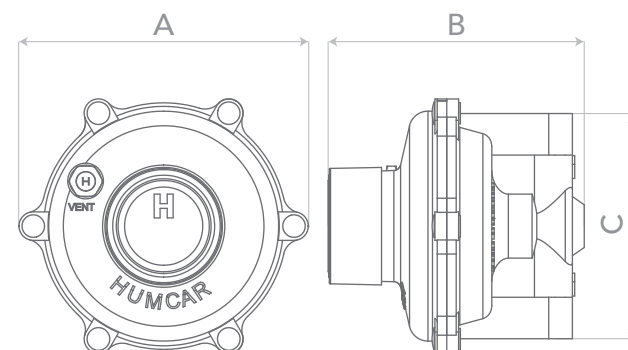
36 Regulador empacado en caja master de 36 unidades.

3 Garantía de 3 años.

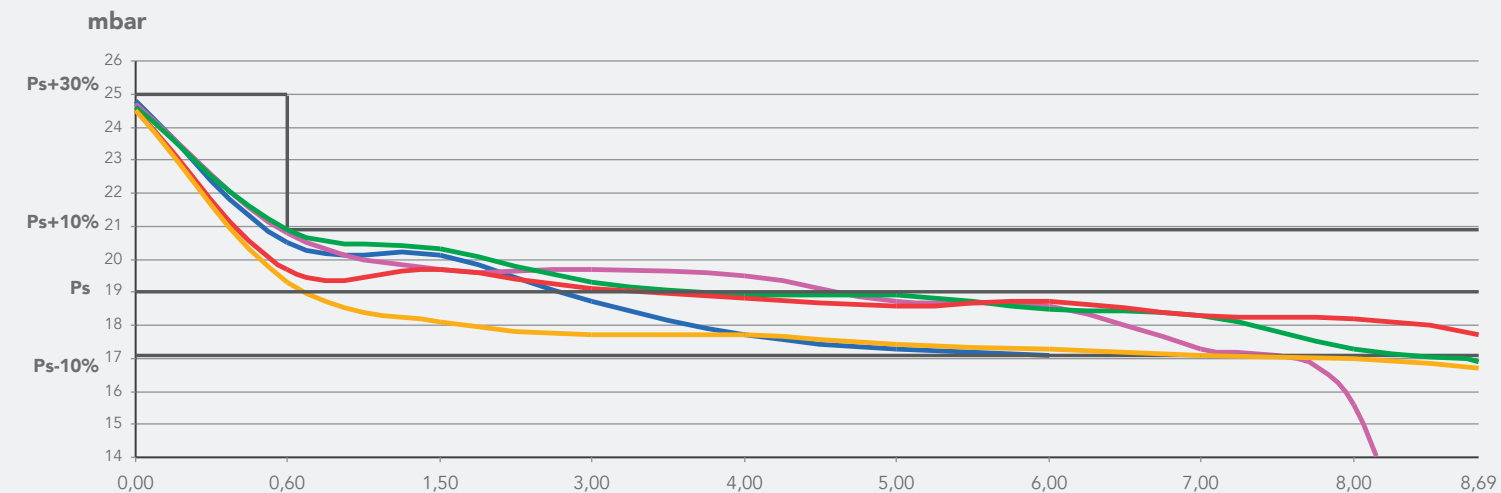


DIMENSIONES EN mm

A 122 B 105 C 108



CURVA DE COMPORTAMIENTO



— Pe=25 mbar — Pe=40 mbar — Pe=55 mbar
— Pe=150 mbar — Pe=300 mbar

ESPECIFICACIONES TÉCNICAS

Rango de presión de entrada:

Mínima 25 mbar (0,4 psi)
Máxima 300 mbar (4,4 psi)

Punto de ajuste:

Presión de entrada 0,15 bar (2,18 psi)
Presión de salida 19 mbar (7,6 "c.a.)
Caudal GN 105.945 BTU/h GN
3 m³/h GN

Presión de Bloqueo: < 25 mbar (10" c.a.)

Caudal GN:

Con presión de entrada mín:

Caudal 6 m³/h GN
Capacidad calorífica 211.890 BTU/h GN

Con presión de ajuste:

Caudal 6 m³/h GN
Capacidad calorífica 211.890 BTU/h GN

Válvula UPSO:

Caída anormal de la Pe:
Ps entre 10 - 15 mbar

Caudales definidos bajo condiciones normales de funcionamiento.

CONEXIÓN DE ENTRADA

1/2" NPT h

CONEXIÓN DE SALIDA

1/2" NPT h