



REGULADOR ESTABILIZADOR SE GN

Características:

Regulador de segunda etapa utilizado en el manejo de Gas Natural (G.N) para redes de tipo residencial.

Posee dispositivo de venteo que limita el flujo de desempeño (según NTC 3293) el cual permite utilizarlo en interiores.

Norma de referencia: UNE-EN 88-1

Temperatura de operación: Mínima 0 °C. Máxima 51,5 °C

Sistema de seguridad: Cierre Proporcional.



REF. 411506



UNIDAD DE EMPAQUE Y GARANTÍA

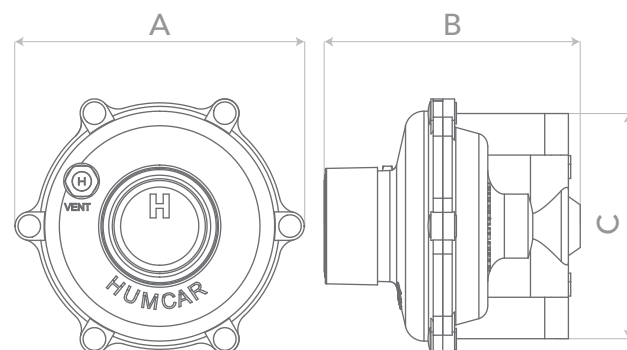
36 Regulador empaquetado en caja master de 36 unidades.

3 Garantía de 3 años.

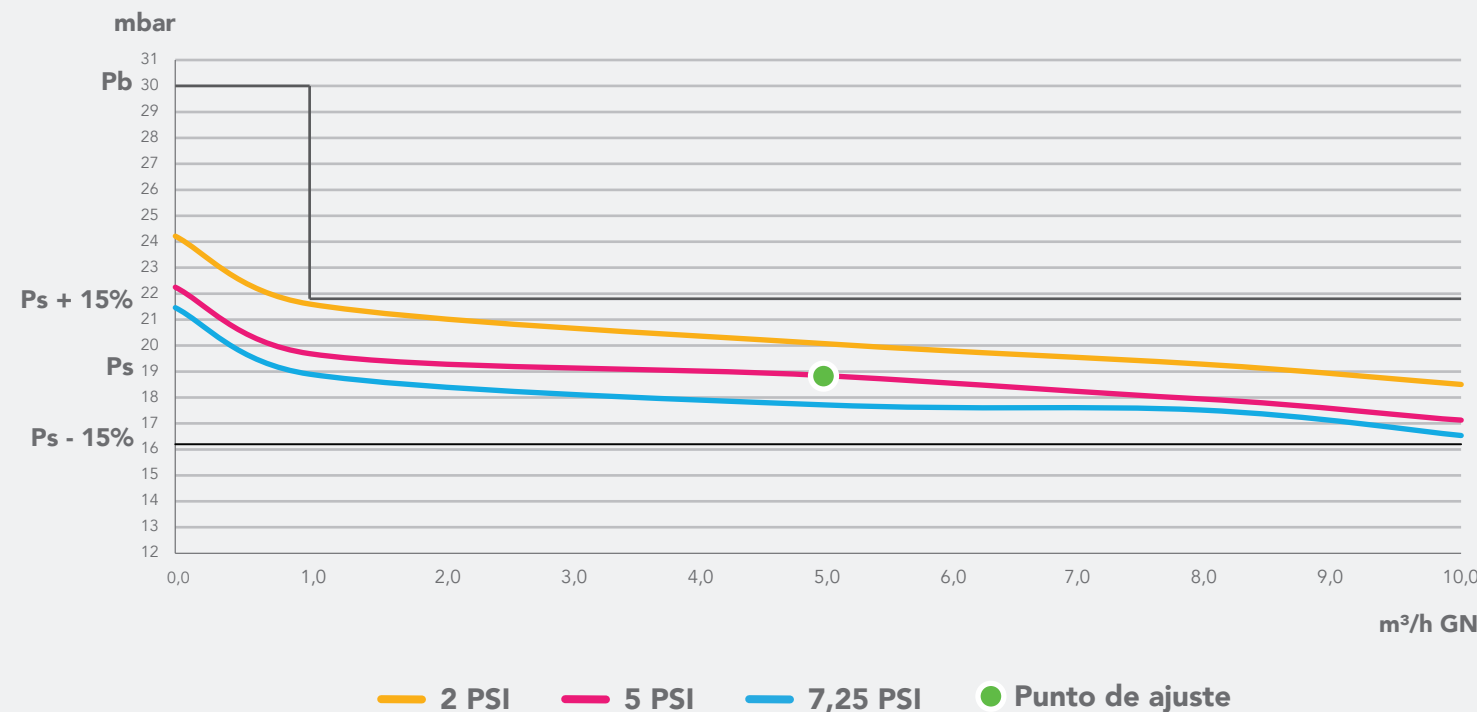


DIMENSIONES EN mm

A 122 B 105 C 108



CURVA DE COMPORTAMIENTO



ESPECIFICACIONES TÉCNICAS

Rango de presión de entrada:

Mínima 138 mbar (2,0 psi)
Máxima 500 mbar (7,3 psi)

Punto de ajuste:

Presión de entrada 0,345 bar (5,0 psi)
Presión de salida 19 mbar (7,6 "c.a.)
Caudal GN 176.575 BTU/h GN
5 m³/h GN

Presión de Bloqueo: < 30 mbar (12 "c.a.)

Caudal GN:

Con presión de entrada mín:
Caudal 10 m³/h GN
Capacidad calorífica 353.150 BTU/h GN

Caudales definidos bajo condiciones estándar de funcionamiento.

CONEXIÓN DE ENTRADA

1/2" NPT h

CONEXIÓN DE SALIDA

1/2" NPT h