



# REGULADOR CORTE POR BAJA PRESIÓN RCBP AUTOCOMPENSADO SE GLP

### Características:

Regulador de uso interno utilizado en el manejo de Gas Propano (GLP) para redes de tipo residencial.

Norma de referencia: NTC-3293.

Posee dispositivo de venteo que limita el flujo de desempeño (según NTC 3293) el cual permite utilizarlo en interiores.

Temperatura de operación: Mínima 0 °C. Máxima 51,5 °C

Sistema de seguridad: Cierre Proporcional y Corte por Baja Presión a la entrada.



REF. 411507



## UNIDAD DE EMPAQUE Y GARANTÍA

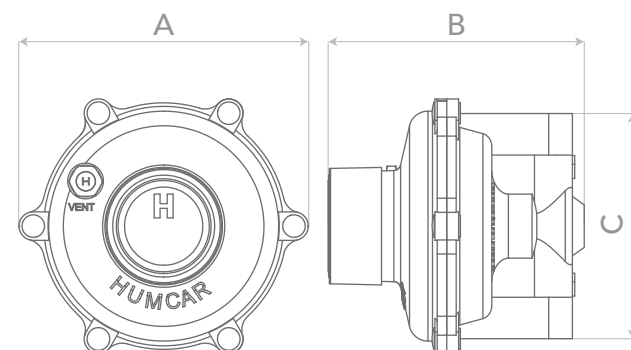
Regulador empacado en caja master de 36 unidades.

Garantía de 3 años.



## DIMENSIONES EN mm

A 122 B 105 C 108



### ESPECIFICACIONES TÉCNICAS

#### Rango de presión de entrada:

Mínima 0,10 bar (1,5 psi)  
Máxima 0,68 bar (9,86 psi)

#### Punto de ajuste:

Presión de entrada 0,3 bar (4,4 psi)  
Presión de salida 35 mbar (14,0 "c.a.)  
Caudal GLP 431.472 BTU/h GLP  
8,66 Kg/h GLP

Presión de Bloqueo: < 45,5 mbar (18,2 "c.a.)

#### Caudal GLP:

Con presión de ajuste:

Caudal 35,71 Kg/h GLP  
Capacidad calorífica 1.780.000 BTU/h GLP

Válvula UPSO: Caída anormal de la Pe: Ps entre 14 - 21 mbar

Caudales definidos bajo condiciones estándar de funcionamiento.

### TABLA DE CAUDALES RCABP 35mbar Droop: 10%

INLET Psi	BTU/h GLP
1,4	712.000
2,2	943.400
4,4	1'780.000
4,6	1'958.000
10,0	996.800

### CONEXIÓN DE ENTRADA

1/2" NPT h

### CONEXIÓN DE SALIDA

1/2" NPT h