



REGULADOR ESTABILIZADOR SE GLP

Características:

Regulador de segunda etapa utilizado en el manejo de Gas propano (GLP) para redes de tipo residencial.

Posee dispositivo de venteo que limita el flujo de desempeño (según NTC 3293) el cual permite utilizarlo en interiores.

Norma de referencia: UNE-EN 88-1

Temperatura de operación: Mínima 0 °C. Máxima 51,5 °C

Sistema de seguridad: Cierre Proporcional.



REF. 411512



UNIDAD DE EMPAQUE Y GARANTÍA



Regulador empaquetado en caja master de 36 unidades.

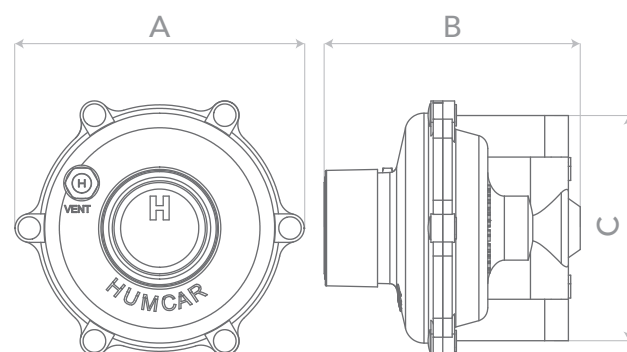


Garantía de 3 años.

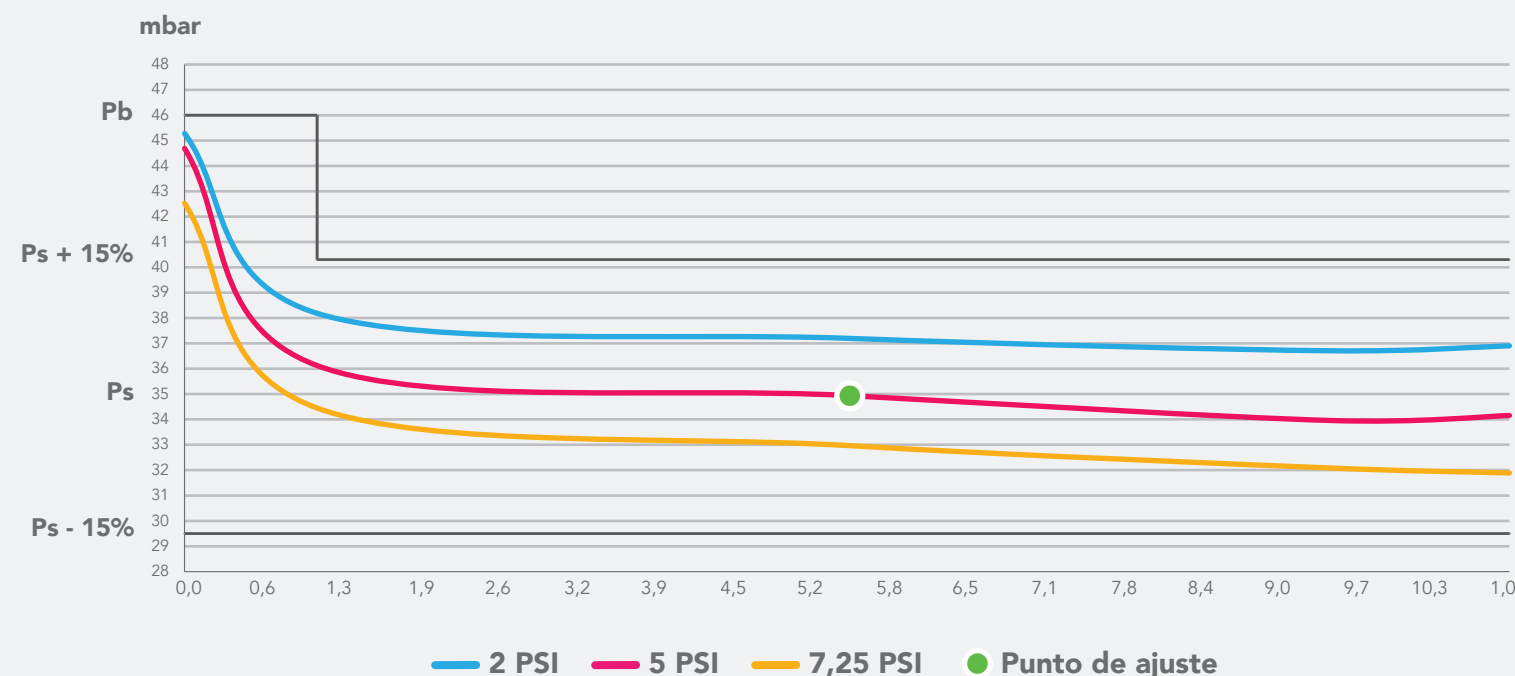


DIMENSIONES EN mm

A 122 B 105 C 108



CURVA DE COMPORTAMIENTO



ESPECIFICACIONES TÉCNICAS

Rango de presión de entrada:

Mínima 0,14 bar (2,0 psi)
Máxima 0,50 bar (7,25 psi)

Punto de ajuste:

Presión de entrada 0,345 bar (5,0 psi)
Presión de salida 35 mbar (14,0 "c.a.)
Caudal GLP 489.500 BTU/h GLP
9,82 Kg/h GLP

Presión de Bloqueo: < 46 mbar (18,4 "c.a.)

Caudal GLP:

Con presión de entrada mín:

Caudal 19,64 Kg/h GLP
Capacidad calorífica 979.000 BTU/h GLP

Con presión máx:

Caudal 1,96 Kg/h GLP
Capacidad calorífica 97.900 BTU/h GLP

Caudales definidos bajo condiciones estándar de funcionamiento.

CONEXIÓN DE ENTRADA

1/2" NPT h

CONEXIÓN DE SALIDA

1/2" NPT h